



EDITAL DE TOMADA DE PREÇOS Nº 2019.12.12.001F

Tomada de Preços nº 2019.12.12.001F.

Processo nº 2019.12.12.001F.

Modalidade: Tomada de Preços

Data da Emissão: 18/12/2019

Data da Licitação: 21/01/2020

Hora da Licitação: 08h

Tipo da Licitação: Menor Preço.

Dotação orçamentária nº 09.0900.15.451.0017.1.020 - Construção, Ampliação e Reformas de Praças, Parques e Jardins.

Elemento de Despesa: 4.4.90.51.00 - Obras e Instalações.

Regime de Execução: Indireto, empreitada por preço global.

Unidade Administrativa: Secretaria Municipal de Infra-Estrutura e Empreendedorismo.

A Prefeitura Municipal de Tarrafas, por intermédio de sua Comissão Permanente de Licitação, torna público para conhecimento dos interessados que na data e horário acima previsto, em sua sala, na sede da Prefeitura Municipal, na Rua São José nº 270, Centro - Tarrafas - Ceará, fará realizar licitação, na modalidade Tomada de Preços, no tipo e regime supracitado, para atendimento do objeto desta licitação, de acordo com as condições estabelecidas neste Edital, observadas as disposições contidas na Lei Federal nº 8.666, de 21.06.93, e suas alterações posteriores e demais legislação pertinentes.

Compõem o presente Edital os seguintes Anexos:

Anexo I. Minuta da Proposta de Preços.

Anexo II. Minuta do Contrato.

Anexo III. Orçamento básico e Cronograma Físico-Financeiro.

Anexo IV. Projeto Básico.

Anexo V. Minuta da Declaração de Cumprimento do disposto no Inciso XXXIII do Art. 7º da Constituição Federal

Anexo VI. Minuta da Declaração de Idoneidade

Na data, hora e local indicado neste Edital a Comissão Permanente de Licitação receberá dos participantes deste Certame, 02(dois) envelopes sendo:

Envelope nº 1. Documentos de Habilitação.

Envelope nº 2. Proposta de Preços.

1.0 DO OBJETO

1.1 - Execução dos serviços de reforma da praça da E.E.F.M. Escola Dona Emília Ferreira de Oliveira, localizada na AV. Maria Luiza Leite Santos s/n, Bairro Bulandeira, Município de Tarrafas - CE, sob a responsabilidade da Secretaria de Infra-Estrutura e Empreendedorismo.

2.0. DAS CONDIÇÕES E DAS RESTRIÇÕES DE PARTICIPAÇÃO NA LICITAÇÃO

2.1. Poderão participar do presente certame licitatório pessoa jurídica, devidamente cadastrada, na Prefeitura Municipal de Tarrafas, ou não cadastrada, que atender a todas as condições exigidas para cadastramento até o terceiro dia anterior à data do recebimento das propostas, observada a necessária qualificação.

2.2. Os Interessados em obter ou renovar seu Cadastro para participar desta licitação, deverão apresentar os documentos, abaixo discriminados, à Comissão Permanente de Licitação, em até 72 (setenta e duas) horas da data da abertura da licitação:

2.2.1. Habilitação Jurídica:

2.2.1.1. Cédula de identidade e comprovante de inscrição no CPF do responsável legal ou signatário da proposta.

2.2.1.2. Registro comercial, no caso de firma individual.

2.2.1.3. Ato constitutivo, estatuto ou contrato social em vigor e todos os seus aditivos, devidamente registrados, em se tratando de sociedades comerciais, e no caso de sociedade por ações, acompanhado de documentos de eleição de seus administradores.

2.2.1.4. Inscrição do ato constitutivo, no caso de sociedades civis, acompanhada de prova de diretoria em exercício.

2.2.1.5. Decreto de autorização, em se tratando de licitante ou sociedade estrangeira em funcionamento no País, e ato de registro ou autorização para funcionamento expedido pelo órgão competente, quando a atividade assim o exigir.

2.2.1.6. Alvará de Funcionamento.

2.2.2. Regularidade Fiscal:

2.2.2.1. Prova de inscrição no Cadastro Nacional de Pessoa Jurídica - CNPJ.

2.2.2.2. Prova de inscrição no Cadastro de Contribuintes Municipal e Estadual, se houver, relativo ao domicílio ou sede do licitante, pertinente ao seu ramo de atividade e compatível com o objeto da licitação.

2.2.2.3. Prova de regularidade para com a Fazenda Federal, Estadual e Municipal do domicílio ou sede do licitante.

2.2.2.4. Certificado de regularidade ao Fundo de Garantia por Tempo de Serviço - FGTS, emitido pela Caixa Econômica Federal.

2.2.3. Qualificação Técnica:

2.2.3.1. Comprovante de inscrição e regularidade junto ao Conselho Regional de Engenharia, Arquitetura e Agronomia - CREA.

2.2.4. Qualificação Econômico-Financeira:

2.2.4.1. Balanço Patrimonial e Demonstrações Contábeis do último exercício social, devidamente registrado na Junta Comercial, já exigíveis e apresentáveis na forma da Lei. Não será aceita a apresentação de balancetes ou balanços provisórios em substituição ao balanço mencionado.

2.2.4.2. Certidão negativa de falência ou concordata expedida pelo distribuidor da sede da pessoa jurídica.

2.2.4.3. Comprovante da inexistência de débitos inadimplidos junto à Justiça do Trabalho, através da apresentação da Certidão Negativa de Débitos Trabalhistas - CNDT.

2.2.4.4. Declaração da licitante, em cumprimento ao disposto no inciso XXXIII do art. 7º da Constituição Federal, que não mantém relação de trabalho noturno, perigoso ou insalubre com menor de 18(dezoito) anos e de qualquer trabalho com menor de 14 (quatorze) anos, salvo na condição de aprendiz, assinada pelo representante legal da licitante;

2.3. Não poderá participar do presente certame, licitante:

- a) que incorrer nas penalidades previstas no art. 87, incisos III e IV, da Lei nº 8.666/93 e suas alterações posteriores.
- b) com falência decretada;
- c) em consórcio;

2.4. A observância das vedações deste item é de inteira responsabilidade da licitante, que, pelo descumprimento, sujeita-se às penalidades cabíveis.

2.5. O extrato deste instrumento convocatório será publicado em Site Oficial do Município, jornal de grande circulação, no Diário Oficial do Estado do Ceará - D. O. E. , e permanecerá afixado no quadro de Avisos da Prefeitura Municipal de Tarrafas. Sua cópia poderá ser obtida junto à Comissão Permanente de Licitação, na Rua São José nº 270, Centro, Tarrafas/CE, no horário de 8h às 12h. As informações também poderão ser obtidas através do telefone (0xx88) 3549.1020.

2.6. Alegações posteriores relacionadas com o desconhecimento do objeto licitado não serão consideradas para reclamações futuras, nem desobrigam a sua execução.

2.7. Não será permitida a participação de um mesmo representante para mais de uma licitante.

3.0. DA HABILITAÇÃO

3.1 - Para habilitar-se a esta licitação, as empresas deverão apresentar, em uma única via, na ordem em que estão listados neste Edital, com todas as folhas numeradas e rubricadas, previamente arrolados, no envelope nº "1" e em um só volume, os documentos abaixo relacionados:

3.2 - Os documentos de habilitação a serem apresentados pelas Licitantes em original, ou por qualquer processo de cópia, devidamente autenticados em cartório, são os seguintes:

3.2.1 - DA HABILITAÇÃO JURÍDICA

- a) Certificado de Registro Cadastral emitido pela Prefeitura Municipal de Tarrafas;
- b) Certidão Simplificada de seu registro na Junta Comercial do Estado sede da licitante, emitida em até 30 (trinta) dias da data da abertura do certame.
- c) Alvará de Funcionamento.

3.2.2 - DA REGULARIDADE FISCAL

- a) Prova de inscrição no Cadastro Nacional da Pessoa Jurídica - CNPJ;
- b) Prova de inscrição no Cadastro de Contribuintes Municipais do domicílio ou da sede da licitante.
- c) Prova de regularidade perante as Fazendas Federal (através da CND Unificada de regularidade fiscal perante a Fazenda Nacional (RFB, PGFN e do Instituto Nacional do Seguro Social - INSS) expedida pela Secretaria da Receita Federal do Brasil, emitida nos moldes da na forma da Portaria Conjunta RFB/PGFN nº 1.751, de 2 de outubro de 2014), Estadual e Municipal do domicílio ou da sede do licitante;

- d) Prova de regularidade relativo ao Fundo de Garantia por Tempo de Serviço (FGTS);
- e) Comprovante da inexistência de débitos inadimplidos junto à Justiça do Trabalho, através da apresentação da Certidão Negativa de Débitos Trabalhistas - CNDT.

3.2.3 - DA QUALIFICAÇÃO TÉCNICA

3.2.3.1. Certidão de Registro e comprovação de regularidade da empresa licitante e de seus responsáveis técnicos no Conselho Regional de Engenharia, Agronomia e Arquitetura - CREA da sede da licitante, dentro do prazo de validade, em que conste aptidão para desempenho das atividades pertinentes ao objeto da licitação;

3.2.3.2. Indicação do pessoal técnico adequado e disponível para a realização do objeto da licitação, bem como a qualificação profissional de cada um dos membros da equipe técnica que se responsabilizará pelos trabalhos;

3.2.3.3. Apresentar comprovação da licitante de possuir em seu quadro permanente, na data prevista no preâmbulo deste Edital, profissional de nível superior, devidamente reconhecido pela entidade competente, detentor de, no mínimo 01 (um) atestado ou Certidão de Responsabilidade Técnica, com o respectivo acervo expedido pelo CREA, emitido por pessoa jurídica de direito público ou privado, que comprove(m) ter o(s) profissional(is), obras ou serviços de engenharia com características técnicas similares às do objeto ora licitado, atinentes às respectivas parcelas de maior relevância, não se admitindo atestado(s) de fiscalização de obras/serviços.

3.2.3.4. Entende-se, para fins deste Edital, como pertencente ao quadro permanente: sócio, diretor ou responsável técnico.

3.2.3.4.1. A comprovação de vinculação ao quadro permanente será feita:

- a) Para sócio, mediante a apresentação do Contrato Social ou Estatuto Social e aditivos.
- b) Para Diretor, mediante a apresentação da Ata de eleição e posse da atual diretoria, devidamente registrado junto ao Órgão competente.
- c) Se o responsável técnico não for sócio e/ou diretor da empresa, a comprovação será feita mediante a apresentação da cópia da Carteira de Trabalho e Previdência Social (CTPS), devidamente assinada, bem como da folha respectiva do Livro de Registro de Empregados.
- d) Se contratado, apresentar cópia autenticada do contrato de prestação de serviço, vigente na data de abertura deste certame, assinado e com firmas reconhecidas em cartórios, de ambas as partes.

3.2.3.5. Declaração da licitante, em cumprimento ao disposto no inciso XXXIII do art. 7º da Constituição Federal, que não mantém relação de trabalho noturno, perigoso ou insalubre com menor de 18(dezoito) anos e de qualquer trabalho com menor de 14(quatorze) anos, salvo na condição de aprendiz, assinada pelo representante legal da licitante.

3.2.4- DA QUALIFICAÇÃO ECÔNOMICO - FINANCEIRA

3.2.4.1. Balanço Patrimonial e demonstrações contábeis do último exercício social, já exigíveis e apresentados na forma da lei, que comprovem a boa situação financeira da empresa, vedada a sua substituição por balancetes ou balanços provisórios, podendo ser atualizados por índices oficiais quando encerrados a mais de 03 (três) meses da data da apresentação da proposta, devidamente assinado por profissional legalmente habilitado e registrado no Conselho Regional de Contabilidade e o representante legal da empresa,



acompanhado dos Termos de Abertura e de Encerramento do Livro Diário, devidamente averbados na Junta Comercial do sede ou domicílio do licitante ou em outro órgão equivalente.

3.2.4.2. Análise do Balanço com os índices econômico-financeiros que demonstrem a real situação financeira do licitante.

3.2.4.3. Certidão negativa de falência ou concordata expedida pelo distribuidor da sede da Licitante;

3.2.4.4. Declaração de que a licitante não foi considerada inidônea por nenhum órgão da Administração Pública, assinada pelo representante legal da licitante, com firma reconhecida em cartório;

3.3. As microempresas ou empresas de pequeno porte (enquadradas nos termos do art. 3ª da Lei Complementar nº 123/06) deverão apresentar, além dos documentos exigidos para o envelope nº 01, uma das opções abaixo especificadas:

a) Declaração firmada pelo contador ou técnico contábil, de que se enquadra como microempresa ou empresa de pequeno porte, e não está excluída das vedações constantes do § 4º do art. 3º do referido diploma legal, ou

b) certidão simplificada do seu enquadramento como microempresa ou empresa de pequeno porte junto à Junta Comercial do estado onde se localiza a empresa licitante, (conforme Instrução Normativa nº 103, de 30 de abril de 2007, do Departamento Nacional de Registro do Comércio - DNRC). A referida certidão deverá ter sido expedida em, no máximo, 30 (trinta) dias anteriores à abertura do certame.

3.4. A não apresentação dos documentos acima especificados não será motivo de inabilitação da licitante, entretanto a sua omissão será entendida como renúncia a qualquer privilégio previsto na LC nº 123/06.

3.5. Os documentos exigidos neste Edital deverão estar com o prazo de validade em vigor na data marcada para o recebimento dos envelopes e poderão ser apresentados no original ou por qualquer processo de cópia autenticada por cartório competente, ou por publicação em órgão da Imprensa Oficial.

3.6. As certidões exigidas neste Edital, que não apresentarem expressamente o seu período de validade, deverão ter sido emitidas nos 30 (trinta) dias anteriores à data marcada para o recebimento dos envelopes.

3.7 - As declarações deverão ser assinadas pelo representante legal, com firma devidamente reconhecida em cartório.

3.8. A não-apresentação de qualquer documento exigido para habilitação implicará na inabilitação do licitante.

3.9. A Comissão poderá, também, solicitar originais de documentos já autenticados, para fins de verificação, sendo a licitante obrigada a apresentá-los no prazo máximo de 02 (dois) dias úteis, contados a partir da intimação, sob pena de, não o fazendo, ser inabilitada.

3.9.1. Caso a solicitação seja feita durante a sessão de habilitação, o caso deverá ser registrado em Ata, nela constando o prazo referido no item 3.7.

3.10. A inabilitação da licitante importa na preclusão do direito de participar das fases subsequentes.

3.11. A Comissão Permanente de Licitação poderá autenticar cópias de documentos exigidos neste Edital, antes da abertura do Certame, mediante a apresentação dos originais respectivos..

3.12. Os documentos acima referidos deverão ser entregues em envelope lacrado, distinto do da proposta, tendo no seu frontispício os seguintes dizeres:

À
PREFEITURA MUNICIPAL DE TARRAFAS
COMISSÃO PERMANENTE DE LICITAÇÃO.
TOMADA DE PREÇOS Nº-2019.12.12.001F.
ENVELOPE "1" - DOCUMENTOS DE HABILITAÇÃO
IDENTIFICAÇÃO

4.0. DA PROPOSTA DE PREÇO

4.1. A Proposta de Preços deverá ser assinada pelo Representante Legal da empresa, e também conter:

4.1.2. Razão social e CNPJ da licitante;

4.1.3. O prazo de validade da proposta de preços, não poderá ser inferior a 60 (sessenta) dias, a contar da data de sua apresentação.

4.1.4. Planilhas orçamentárias contendo quantitativos, preços, unitário e total e o preço global da proposta em algarismo e por extenso, em moeda corrente, devidamente assinada pelo responsável técnico da empresa proponente.

4.1.5. Nos preços propostos deverão ser incluídos todas as despesas de execução, mão-de-obra, leis sociais, horas extras, adicional noturno, tributos e quaisquer encargos que recaiam sobre os serviços.

4.1.5.1. A não indicação de parcelas referentes aos impostos, taxas, seguros e outros encargos, significa que o preço já os inclui.

4.1.6. Os técnicos de nível superior não poderão aparecer em propostas de outros licitantes, sob pena desclassificação.

4.2. É vedada a utilização de qualquer elemento, critério ou fator sigiloso ou reservado, que possa, ainda que indiretamente, elidir os princípios que regem o procedimento licitatório, conforme estabelece o Estatuto da Licitação Pública.

4.3. Não será considerada qualquer oferta de vantagem não prevista neste Edital, inclusive financiamentos subsidiados ou a fundo perdido, nem preço ou vantagem baseada nas ofertas dos demais licitantes.

4.4. Não serão admitidos preços ofertados a nível simbólico, irrisório ou igual ao valor zero.

4.5. Serão desclassificadas as propostas que não atendam às exigências deste Edital, ou ainda, apresentem preços manifestamente inexequíveis.

4.6. Em nenhuma hipótese poderá ser alterada, quanto a seu mérito, a proposta apresentada, seja quanto aos preços, condições de pagamento ou quaisquer outras que importem em modificações dos seus termos originais.

4.7. As propostas deverão apresentar preços coerentes com os de mercado, conforme previsto no artigo 43, inciso IV, da Lei n. 8.666/93 e suas alterações posteriores.

4.8. A proposta de preços deverá ser entregue à CPL em 01 (uma) via, assinada pelo representante legal e rubricada em todos os papéis componentes da mesma, em envelope fechado e lacrado, o qual conterá as seguintes indicações:

À

**PREFEITURA MUNICIPAL DE TARRAFAS
COMISSÃO PERMANENTE DE LICITAÇÃO
TOMADA DE PREÇOS Nº2019.12.12.001F.
ENVELOPE "2" - PROPOSTA DE PREÇOS**

5.0. DO CRITÉRIO DE JULGAMENTO

5.1. Será considerado vencedor o licitante que apresentar o menor preço global.

5.2. Serão desclassificadas:

5.2.1. As propostas que não atenderem às exigências deste Edital.

5.2.2. As propostas com preços manifestamente inexequíveis, assim considerados aqueles que não venham a ter demonstrada sua viabilidade através de documentação que comprove que os custos dos insumos são coerentes com os de mercado e que os coeficientes de produtividade são compatíveis com a execução do objeto.

5.2.3. Não será considerada qualquer oferta de vantagem não prevista neste Edital, nem preço ou vantagem baseada nas ofertas das demais licitantes.

5.2.4. Não se admitirá proposta que apresente preços global ou unitários simbólicos, irrisórios ou de valor zero, incompatíveis com os preços dos insumos e salários de mercado, acrescidos dos respectivos encargos.

5.2.5. As propostas que não atenderem aos requisitos exigidos no Edital, verificando-se eventuais erros aritméticos, os quais serão corrigidos pela Comissão de Licitação da seguinte forma:

5.2.5.1. Havendo discrepância entre valores grafados em algarismos e por extenso: prevalecerá o valor por extenso.

5.2.6. No caso de empate entre duas ou mais propostas, a classificação final se fará, obrigatoriamente, por sorteio, em ato público, para o qual todos os licitantes serão convidados.

5.2.7. No caso de inabilitação ou desclassificação de todas as propostas apresentadas nos termos deste Edital, poderão ser convocados todos os participantes para, no prazo de 08 (oito) dias úteis, apresentarem nova documentação ou novas propostas, respeitando o disposto no parágrafo único do artigo 48, da Lei nº 8.666/93 e suas alterações posteriores.

6.0. DO PROCESSAMENTO DA LICITAÇÃO

6.1. A presente Licitação na modalidade Tomada de Preços será processada e julgada de acordo com o procedimento estabelecido no art. 43 da Lei nº 8.666/93 e suas alterações posteriores.

- 6.2. Recebidos os envelopes "1" DOCUMENTOS DE HABILITAÇÃO, "2" "PROPOSTA DE PREÇOS", proceder-se-á a abertura e a análise dos envelopes referentes à documentação.
- 6.3. Em seguida será dado vistas dos documentos aos licitantes para que rubriquem e procedam, se quiserem, ao exame e se utilizem das faculdades outras previstas na Lei.
- 6.4. Divulgado o resultado da habilitação, a Comissão de Licitação, após obedecer ao disposto no art. 109, inciso I, alínea "a", da Lei de Licitações, salvo desistência expressa, fará a devolução aos inabilitados, dos seus envelopes-proposta de preço lacrados.
- 6.5. Em seguida, far-se-á a abertura das propostas de preços das licitantes habilitadas que serão examinadas pela Comissão Permanente de Licitação e pelos licitantes presentes.
- 6.6. Será feita a divulgação do resultado do julgamento da proposta de preços e observado o prazo recursal previsto no art. 109, inciso I, alínea "b", da Lei nº 8.666/93, salvo desistência expressa.
- 6.7. Após a fase de habilitação, não cabe desistência de proposta, salvo motivo justo decorrente de fato superveniente e aceito pela Comissão Permanente de Licitação.
- 6.8. Após a entrega dos envelopes pelos licitantes, não serão aceitos quaisquer adendos, acréscimos ou supressões ou esclarecimentos sobre o conteúdo dos mesmos.
- 6.9. Os esclarecimentos, quando necessários e desde que solicitados à Comissão Permanente de Licitação deste Município, constarão obrigatoriamente da respectiva Ata.
- 6.10. É facultado à Comissão de Licitação ou autoridade superior, em qualquer fase da Licitação, promover diligência destinada a esclarecer ou complementar a instrução do processo, vedada a inclusão de documentos ou informações que deveria constar originariamente da proposta.
- 6.11. Será lavrada Ata circunstanciada durante todo o transcorrer do processo licitatório, que será assinada pela Comissão Permanente de Licitação e pelos licitantes presentes, conforme dispõe § 1º do art. 43 da Lei de Licitações.
- 6.12. O recebimento dos envelopes contendo os documentos de habilitação, e a proposta de preço será realizado simultaneamente no dia, hora e local previstos neste Edital.
- 6.13. Não havendo possibilidade de apreciação imediata da documentação, a Comissão suspenderá os trabalhos e divulgará o resultado, de habilitação e/ou de classificação, na Imprensa Oficial, definida nos termos da legislação em vigor.

7.0. DA ADJUDICAÇÃO

- 7.1. A adjudicação da presente licitação ao licitante vencedor será efetivada mediante termo circunstanciado, obedecida a ordem classificatória, após ultrapassado o prazo recursal.

8.0. DO CONTRATO

- 8.1. Será celebrado instrumento de Contrato, conforme minuta anexa ao presente Edital, que deverá ser assinado pelas partes no prazo de 02 (dois) dias úteis, a partir da data de convocação encaminhada à licitante vencedora.
- 8.2. A recusa injustificada do adjudicatário em assinar o "Termo de Contrato" no prazo estabelecido no subitem anterior, caracterizará o descumprimento total da obrigação, ficando sujeito às penalidades previstas na Lei nº 8.666/93 e suas alterações posteriores.

8.3. Consideram-se como parte integrante do Contrato, os termos da proposta vencedora e seus anexos (caso existentes), bem como os demais elementos concernentes à licitação, que serviram de base ao processo licitatório.

8.4. O prazo de convocação a que se refere o subitem 8.1, poderá ter uma única prorrogação com o mesmo prazo, quando solicitado pela licitante, e desde que ocorra motivo justificado e aceito pela Administração.

8.5. É facultado à Administração, quando o convocado não assinar o "Termo de Contrato" no prazo e condições estabelecidos, convocar os licitantes remanescentes, obedecendo a ordem de classificação estabelecida pela Comissão, para fazê-lo em igual prazo e nas mesmas condições propostas pelo primeiro colocado, ou revogar a licitação consoante prevê a Lei nº 8.666/93 e suas alterações posteriores.

9.0. DAS OBRIGAÇÕES DA CONTRATANTE

9.1. A Contratante se obriga a proporcionar à Contratada todas as condições necessárias ao pleno cumprimento das obrigações decorrentes da presente licitação, consoante estabelece a Lei nº 8.666/93 e suas alterações subsequentes.

9.2. Fiscalizar e acompanhar a execução do objeto contratual.

9.3. Comunicar à Contratada toda e qualquer ocorrência relacionada com a execução do objeto contratual, diligenciando nos casos que exigem providências corretivas.

9.4. Providenciar os pagamentos à Contratada, à vista das Notas Fiscais/Faturas devidamente atestadas, pelo setor competente.

10.0. DAS OBRIGAÇÕES DA CONTRATADA

10.1. Executar o objeto contratual em conformidade com as condições e prazos estabelecidos na proposta.

10.2. Manter, durante toda a execução do contrato, em compatibilidade com as obrigações assumidas, todas as condições de habilitação e qualificação exigidas na licitação.

10.3. Providenciar a imediata correção das deficiências e/ou irregularidades apontadas pela Contratante.

10.4. Arcar com eventuais prejuízos causados à Contratante e/ou a terceiros, provocados por ineficiência ou irregularidade cometida por seus empregados ou prepostos envolvidos na execução do contrato.

10.5. Aceitar nas mesmas condições contratuais os acréscimos e supressões até 25% (vinte e cinco por cento) do valor inicial atualizado do contrato.

11.0. DA DURAÇÃO DO CONTRATO

11.1. O prazo de execução da obra será de 60 (sessenta) dias, e a vigência do contrato será de 120 (cento e vinte) dias, podendo ser prorrogado na forma da Lei de Licitações.

12.0. DO REAJUSTAMENTO DE PREÇO

12.1. Os preços pactuados não serão reajustados.

13.0. DA FORMA DE PAGAMENTO

13.1. Os pagamentos serão realizados mediante apresentação da respectiva medição, bem como da nota fiscal do objeto contratual executado e fatura correspondente. As faturas deverão ser aprovadas, obrigatoriamente, pela Prefeitura Municipal de Tarrafas, que atestará a execução do objeto contratado.

13.1.1. O pagamento do objeto contratual deverá guardar estreita correlação com a execução dos trabalhos programados;

13.1.2. O pagamento dos serviços se dará de acordo com a apresentação das medições. Os preços e as quantidades deverão estar de acordo com a planilha orçamentária, devidamente atestada pelo Engenheiro da Prefeitura Municipal de Tarrafas;

13.2. Serão descontados, mensalmente, sobre o valor da fatura, os valores decorrentes de indenizações ou de multas eventualmente registrados no período anterior.

13.3. Não será efetuado qualquer pagamento à Contratada enquanto houver pendência de liquidação da obrigação financeira em virtude de penalidade aplicada.

14.0. DAS SANÇÕES ADMINISTRATIVAS

14.1. Pela inexecução total ou parcial das obrigações assumidas, garantida a prévia defesa, a Administração poderá aplicar à Contratada, as seguintes sanções:

a) Advertência.

b) Multa:

b.1) multa de 2% (dois por cento) sobre o valor contratado, em caso de recusa da Contratada em assinar o contrato dentro do prazo de 05 (cinco) dias úteis, contados da data da notificação feita pela Prefeitura Municipal de Tarrafas.

b.2) multa de 5% (cinco por cento) pelo não cumprimento de cláusula ou condição prevista no contrato aplicável sobre o valor apurado para pagamento no mês em que se verifique a ocorrência faltosa.

b.3) os valores das multas referidas nestas cláusulas serão descontadas *ex-officio* da Contratada, mediante subtração a ser efetuada em qualquer fatura de crédito em seu favor que mantenha junto a Prefeitura Municipal de Tarrafas, independente de notificação ou interpelação judicial ou extrajudicial.

c) Suspensão temporária do direito de participar de licitação e impedimento de contratar com a Administração, pelo prazo de até 02 (dois) anos.

d) Declaração de inidoneidade para licitar ou contratar com a Administração Pública, enquanto pendurarem os motivos determinantes da punição ou até que a Contratante promova sua reabilitação.

14.2. A sanção de que trata o subitem 14.1., *letra a*, poderá ser aplicada nos seguintes casos:

a) descumprimento das determinações necessárias à regularização das faltas ou defeitos observados na execução do contrato.

b) outras ocorrências que possam acarretar transtornos no desenvolvimento dos serviços da Contratante, desde que não caiba a aplicação de sanção mais grave.

15.0. DA FISCALIZAÇÃO

15.1. A Contratante designará um servidor para acompanhamento e fiscalização dos serviços.

15.2. A fiscalização referida no subitem anterior não excluirá ou reduzirá a responsabilidade da contratada pela completa e perfeita execução dos serviços.

15.3. Os esclarecimentos solicitados pela fiscalização deverão ser prestados imediatamente, salvo quando implicarem em indagações de caráter técnico, hipótese em que serão respondidas no prazo máximo de 24 (vinte e quatro) horas.

15.4. É direito da fiscalização recusar quaisquer serviços quando entender que a execução está irregular.

16.0. DA RESCISÃO CONTRATUAL

16.1. O instrumento contratual firmado em decorrência da presente licitação poderá ser rescindido de conformidade com o disposto nos artigos 77 a 80 da Lei nº 8.666/93 e suas alterações posteriores.

16.2. Na hipótese de ocorrer a rescisão administrativa prevista no art. 79, inciso I, da Lei nº 8.666/93, à Contratante são assegurados os direitos previstos no art. 80, incisos I a IV, parágrafos 1º a 4º, da Lei de Licitações.

16.3. É dever da Contratada reconhecer os direitos da Administração em caso de rescisão administrativa prevista no art. 77 da Lei de Licitações.

17.0. DOS RECURSOS ADMINISTRATIVOS

17.1. Dos atos da administração praticados no presente Edital caberá recurso na forma do art. 109 da Lei nº 8666/93 e suas alterações posteriores.

17.2. Por ocasião da habilitação, abertura e julgamento das propostas, estando os licitantes presentes e havendo concordância, poderá ficar consignada na Ata de abertura, a renúncia expressa ao direito de interposição dos recursos previstos no artigo 109, inciso I, letras a e b, consoante disposto no art. 43, inciso II, ambos da Lei n. 8.666/93 e suas alterações posteriores.

17.3. Os recursos deverão ser interpostos mediante petição devidamente arrazoada e subscrita pelo representante legal da recorrente dirigida à autoridade superior, através do Presidente da Comissão de Licitação da Prefeitura Municipal.

17.4. Os recursos serão protocolados na Prefeitura Municipal de Tarrafas e encaminhados à Comissão Permanente de Licitação.

17.5. Não será conhecido o recurso cuja petição tenha sido apresentado fora do prazo e/ou subscrita por procurador não habilitado legalmente no processo para responder pela licitante.

18.0. DA DOTAÇÃO ORÇAMENTÁRIA

18.1. As despesas decorrentes do contrato a ser celebrado com a Contratada, estão consignadas na seguinte Dotação orçamentária nº 09.0900.15.451.0017.1.020 - Construção, Ampliação e Reformas de Praças, Parques e Jardins; Elemento de Despesas - 4.4.90.51.00 - Obras e Instalações, mediante a utilização de recursos oriundos de repasses governamentais e do próprio Município.

19.0. DAS DISPOSIÇÕES FINAIS

19.1. A presente licitação poderá ser anulada em qualquer tempo, desde que seja constatada ilegalidade no processo e/ou no seu julgamento, ou revogada por conveniência da Administração, por decisão fundamentada, em que fique evidenciada a notória relevância de interesse do Município, sem que caiba aos licitantes qualquer indenização.

19.2. É vedado ao servidor dos órgãos e/ou entidades da Administração Pública Municipal de Tarrafas, Autarquias, Empresas Públicas ou Fundações, instituídas ou mantidas pelo Poder Público Municipal de Tarrafas, participar como licitante, direta ou indiretamente por si, ou por interposta pessoa, dos procedimentos desta Licitação.

19.3 O valor global estimado do objeto da presente Tomada de Preços é de R\$ 41.532,21 (quarenta e um mil quinhentos e trinta e dois reais e vinte e um centavos).

19.4 A homologação da presente Licitação será feita pela autoridade competente, conforme disposto no artigo 43, inciso VI, da Lei nº 8.666 de junho de 1993.

19.5. A CPL não concederá tolerância após a hora marcada para o início da licitação.

19.6. Os casos omissos e as dúvidas suscitadas com relação a este Edital e seus anexos serão resolvidos pela Comissão Permanente de Licitação, nos termos da legislação pertinente.

19.7. Os licitantes são responsáveis, em qualquer época, pela fidelidade e legitimidade das informações constantes dos documentos apresentados a Comissão de Licitação.

19.8 Ocorrendo decretação de feriado ou outro fato superveniente, de caráter público que impeça a realização deste certame na data acima mencionada, a licitação ficará automaticamente prorrogada para o primeiro dia útil subsequente, independentemente de nova comunicação.

19.9. É vedada a subcontratação parcial ou total para execução dos serviços, objeto desta licitação.

19.10. Os Anexos I, II, III, V e VI são parte integrante do presente Edital, independente de transcrição.

19.11. Quaisquer elementos, informações ou esclarecimentos relativos a esta licitação serão prestados pelos membros da Comissão Permanente de Licitação na sede da Prefeitura Municipal, na Rua São José nº 270, Centro, Tarrafas/CE, ou através do telefone (0xx88) 3549.1020.


19.12. Na contagem de prazos estipulados na presente licitação, excluir-se-á o dia do início e incluir-se-á o do vencimento.

19.13. No interesse da Administração Municipal e sem que caiba às licitantes qualquer tipo de reclamação ou indenização, fica assegurado à autoridade competente:

19.13.1. alterar as condições, a qualquer tempo, no todo ou em parte, a presente Tomada de Preços, dando ciência aos interessados na forma da legislação vigente;

19.14. Para dirimir qualquer controvérsia decorrente deste certame, o foro competente é o da Comarca de Tarrafas, Estado do Ceará, excluído qualquer outro.

Prefeitura Municipal de Tarrafas - CE, 18 de dezembro de 2019.


Luiz Alves Matias
Comissão Permanente de Licitação
Presidente



ANEXO I - MINUTA DA PROPOSTA DE PREÇOS

Processo Licitação nº 2019.12.12.001F

Tomada de Preços nº 2019.12.12.001F

À
Comissão Permanente de Licitação
Prefeitura Municipal de Tarrafas

Através do presente, declaramos inteira submissão aos preceitos da Lei Federal nº 8.666/93 e suas alterações posteriores e, às cláusulas e condições previstas na no Edital de Tomada de Preços nº 2019.12.12.001F, com data de abertura marcada para o dia 21 de janeiro de 2020, às 08h, na sala da Comissão Permanente de Licitação, situada na Rua São José nº 270, Bairro Centro, Tarrafas/CE.

Declaramos, ainda, que não possuímos nenhum fato que nos impeça de participar da presente licitação.

ITEM	UNID	QUANT	OBJETO	VALOR GLOBAL
01	UNID	01	Execução dos serviços de reforma da praça da E.E.F.M. Escola Dona Emília Ferreira de Oliveira, localizada na AV. Maria Luiza Leite Santos s/n, Bairro Bulandeira, Município de Tarrafas - CE, sob a responsabilidade da Secretaria de Infra-Estrutura e Empreendedorismo	

Valor Global da Proposta R\$: _____ (_____)

Proponente: _____

Endereço: _____

Cidade: _____

CNPJ: _____

Validade de validade da Proposta: _____.

Prazo de Execução dos serviços: _____.

_____ de _____ de 2020

Assinatura e Identificação
Carimbo CNPJ

ANEXO II - MINUTA DO CONTRATO
Processo nº 2019.12.12.001F
Edital de Tomada de Preços nº 2019.12.12.001F.

O MUNICÍPIO DE TARRAFAS, pessoa jurídica de direito público interno, estabelecido na Av. Maria Luiza Leite Santos S/N, Bulandeira, Tarrafas - Ceará, inscrita no CNPJ sob o nº 12.464.301/0001-55, doravante denominado de CONTRATANTE, neste ato representado pela Ordenadora de Despesas do Fundo Geral, a Sra. Joselita Luana Rodrigues Romão, no final assinado, residente e domiciliada em Tarrafas/CE e a empresa _____, com sede em _____, na Rua _____, nº _____, inscrita no CNPJ sob o nº _____, representada por (nome e qualificação), doravante denominada de CONTRATADA, resolvem firmar o presente contrato, decorrente de processo licitatório, na modalidade Tomada de Preços, regime de execução indireto, empreitada por preço global e em conformidade com as disposições contidas na Lei nº 8.666/93 e atualizações, mediante as cláusulas e condições a seguir:

CLÁUSULA PRIMEIRA - DO FUNDAMENTO LEGAL

1.1. O presente contrato tem como fundamento a Tomada de Preços nº. 2019.12.12.001F devidamente homologada pela Ordenadora de Despesas do Fundo Geral e a proposta da Contratada, tudo parte integrante deste Termo, independente de transcrição.

CLÁUSULA SEGUNDA - DO OBJETO

2.1. O objeto do presente contrato é a Execução dos serviços de reforma da Praça da E.E.F.M. Escola Dona Emília Ferreira de Oliveira, localizada na AV. Maria Luiza Leite Santos s/n, Bairro Bulandeira, Município de Tarrafas - CE, sob a responsabilidade da Secretaria de Infra-Estrutura e Empreendedorismo.

CLÁUSULA TERCEIRA - DO PREÇO

3.1. O valor do contrato importa no montante global de R\$ _____ (_____).

CLÁUSULA QUARTA - DO REAJUSTAMENTO DO PREÇO

4.1. Os preços pactuados não serão reajustados.

CLÁUSULA QUINTA - DA VIGÊNCIA E DA PRORROGAÇÃO

5.1. O prazo de execução do objeto contratual será de 60 (sessenta) dias e o contrato terá prazo de vigência de 120 (cento e vinte) dias contados a partir da data de sua assinatura, podendo ser prorrogado na forma da Lei de Licitações.

CLÁUSULA SEXTA - DAS ALTERAÇÕES CONTRATUAIS

6.1. A Contratada fica obrigada a aceitar, nas mesmas condições contratuais, acréscimos ou supressões no objeto contratado, até o limite de 25% (vinte e cinco por cento) do valor inicial atualizado do Contrato, conforme o disposto no § 1º, art. 65, da Lei nº 8.666/93 e atualizações.

CLÁUSULA SÉTIMA - DA FORMA DE PAGAMENTO

7.1. Os pagamentos serão realizados mediante apresentação do respectivo Termo de medição, da nota fiscal do objeto contratual executado e fatura correspondente. As faturas

b.2) multa de 5% (cinco por cento) pelo não cumprimento de cláusula ou condição prevista no contrato aplicável sobre o valor apurado para pagamento no mês em que se verifique a ocorrência faltosa.

b.3) os valores das multas referidas nestas cláusulas serão descontadas *ex-officio* da Contratada, mediante subtração a ser efetuada em qualquer fatura de crédito em seu favor que mantenha junto a Prefeitura Municipal de Tarrafas, independente de notificação ou interpelação judicial ou extrajudicial.

c) Suspensão temporária do direito de participar de licitação e impedimento de contratar com a Administração, pelo prazo de até 02 (dois) anos.

d) Declaração de inidoneidade para licitar ou contratar com a Administração Pública, enquanto pendurarem os motivos determinantes da punição ou até que a Contratante promova sua reabilitação.

10.2. A sanção de que trata o subitem 10.1., *letra a*, poderá ser aplicada nos seguintes casos:

a) descumprimento das determinações necessárias à regularização das faltas ou defeitos observados na execução do contrato.

b) outras ocorrências que possam acarretar transtornos no desenvolvimento dos serviços da Contratante, desde que não caiba a aplicação de sanção mais grave.

CLÁUSULA DÉCIMA PRIMEIRA - DA RESCISÃO CONTRATUAL

11.1. O instrumento contratual firmado em decorrência da presente licitação poderá ser rescindido de conformidade com o disposto nos artigos 77 a 80 da Lei nº 8.666/93 e suas alterações posteriores.

11.2. Na hipótese de ocorrer a rescisão administrativa prevista no art. 79, inciso I, da Lei nº 8.666/93, à Contratante são assegurados os direitos previstos no art. 80, incisos I a IV, parágrafos 1º a 4º, da Lei de Licitações.

11.3. É dever da Contratada reconhecer os direitos da Administração em caso de rescisão administrativa prevista no art. 77 da Lei de Licitações.

CLÁUSULA DÉCIMA SEGUNDA - DA DOTAÇÃO ORÇAMENTÁRIA

12.1. As despesas decorrentes do contrato a ser celebrado com a Contratada, por conta da seguinte Dotação orçamentária nº 09.0900.15.451.0017.1.020 - Construção, Ampliação e Reformas de Praças, Parques e Jardins; Elemento de Despesas - 4.4.90.51.00 - Obras e Instalações, mediante a utilização de recursos oriundos de repasses governamentais e do próprio Município.

CLÁUSULA DÉCIMA TERCEIRA - DA VINCULAÇÃO CONTRATUAL

13.1 - Este contrato está vinculado de forma total e plena ao Processo nº 2019.12.12.001F, modalidade Tomada de Preços nº 2019.12.12.001F que lhe deu causa, para cuja execução exigir-se-á, rigorosa obediência ao Edital, seus Anexos, à Lei Federal nº 8.666/93 e alterações posteriores e à proposta de preço do Contratado, parte integrante do presente instrumento contratual.

CLÁUSULA DÉCIMA QUARTA - DO FORO

13.1. Fica eleito o foro da cidade de Tarrafas, para dirimir as questões relacionadas com a execução deste contrato não, resolvidas pelos meios administrativos.

h

deverão ser aprovadas, obrigatoriamente, pela Prefeitura Municipal de Tarrafas, que atestará a prestação do objeto licitado.

7.1.1. O pagamento do objeto contratual deverá guardar estreita correlação com a execução dos trabalhos programados;

7.1.2. O pagamento dos serviços se dará mensalmente, mediante apresentação do Termo de medição dos serviços executados, devidamente assinado pelo Engenheiro da Prefeitura Municipal de Tarrafas.

7.2. Serão descontados, mensalmente, sobre o valor da fatura, os valores decorrentes de indenizações ou de multas eventualmente registrados no período anterior.

7.3. Não será efetuado qualquer pagamento à Contratada enquanto houver pendência de liquidação da obrigação financeira em virtude de penalidade aplicada.

CLÁUSULA OITAVA - DAS OBRIGAÇÕES DA CONTRATANTE

8.1. A Contratante se obriga a proporcionar à Contratada todas as condições necessárias ao pleno cumprimento das obrigações decorrentes da presente licitação, consoante estabelece a Lei nº 8.666/93 e suas alterações posteriores.

8.2. Fiscalizar e acompanhar a execução do objeto contratual.

8.3. Comunicar à Contratada toda e qualquer ocorrência relacionada com a entrega do objeto, diligenciando nos casos que exigem providências corretivas.

8.3. Providenciar os pagamentos à Contratada, à vista das Notas Fiscais/Faturas devidamente atestadas, pelo setor competente.

CLÁUSULA NONA - DAS OBRIGAÇÕES DA CONTRATADA

9.1. Executar o objeto contratual de conformidade com as condições e prazos estabelecidos na proposta.

9.2. Manter, durante toda a execução do contrato, em compatibilidade com as obrigações assumidas, todas as condições de habilitação e qualificação exigidas na licitação.

9.3. Providenciar a imediata correção das deficiências e/ou irregularidades apontadas pela Contratante.

9.4. Arcar com eventuais prejuízos causados à Contratante e/ou a terceiros, provocados por ineficiência ou irregularidade cometida por seus empregados ou prepostos envolvidos na execução do contrato.

9.5. Aceitar nas mesmas condições contratuais os acréscimos e supressões até 25% (vinte e cinco por cento) do valor inicial atualizado do contrato.

CLÁUSULA DÉCIMA - DAS SANÇÕES ADMINISTRATIVAS

10.1. Pela inexecução total ou parcial das obrigações assumidas, garantida a prévia defesa, a Administração poderá aplicar à Contratada, as seguintes sanções:

a) Advertência.

b) Multa:

b.1) multa de 2% (dois por cento) sobre o valor contratado, em caso de recusa da Contratada em assinar o contrato dentro do prazo de 05 (cinco) dias úteis, contados da data da notificação feita pela Prefeitura Municipal de Tarrafas.



E, estando assim justos e acertados, assinam o presente instrumento, em 02 (duas) vias de igual teor e forma, para que produza seus efeitos jurídicos e legais.

Tarrafas- CE, _____ de _____ de 2020

CONTRATANTE

CONTRATADA

TESTEMUNHAS:

01. _____ CPF: _____

02. _____ CPF: _____

A handwritten signature in blue ink, consisting of a stylized, cursive mark.



PROJETO BÁSICO

O Município de Tarrafas, Estado do Ceará, deseja Executar OBRA: REFORMA DE PRAÇA DA ESCOLA D. EMÍLIA. – AV. MARIA LUIZA LEITE SANTOS, S/N – BAIRRO BULANDEIRA – SEDE DO MUNICÍPIO DE TARRAFAS – CE.

As despesas decorrentes de aquisição e transporte de materiais, vigilância e segurança da obra, bem como com encargos sociais, registro no CREA, pagamento de pessoal e quaisquer outras que venham a surgir durante a execução dos serviços supracitados, correrão por conta do Empreiteiro ou Empresa Contratada, ficando a Prefeitura isenta de responsabilidades sobre os mesmos.

O prazo para a execução de serviços deverá ser de 60 (sessenta) dias a contar da data da assinatura do Contrato.

O pagamento dos serviços será realizado de acordo com andamento dos serviços conforme o Cronograma Físico Financeiro e a última parcela após a conclusão e a medição e fiscalização dos trabalhos.

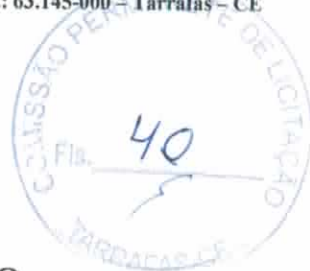
O interessado deverá apresentar proposta em 03 (três) vias, datilografadas sem emendas ou rasuras e de igual teor.

As despesas relativas à execução dos trabalhos correrão a cargo da Prefeitura, sendo previstas no Orçamento Municipal nas Dotações Orçamentária Nº: **09.0900.15.451.0017.1.020** – Construção, Ampliação e Reformas de Praças, Parques e Jardins; Elemento de Despesas – **Elemento – 4.4.90.51.00** – Obras e Instalações.

O Município pagará pelos serviços ora proposto e efetivamente realizados, o valor igual ou inferior a **R\$ 41.532,21** (Quarenta e um mil quinhentos e trinta e dois reais e vinte e um centavos).

Todo o material utilizado deverá ser de primeira qualidade não sendo admitido em hipótese alguma material de qualidade inferior e todos os serviços deverão atender ao disposto nas especificações abaixo.

João Bosco Pereira Araújo
Eng. Civil - CREA / PE 16.083 - D



ESPECIFICAÇÕES

ESPECIFICAÇÕES DO PROJETO BÁSICO:

- Serão realizados conforme especificado abaixo:

MEMORIAL DESCRITIVO, ESPECIFICAÇÕES TÉCNICAS E MEMORIAL DE CÁLCULO.

OBJETO:

O presente memorial tem por objetivo Executar: REFORMA DE PRAÇA DA ESCOLA D. EMÍLIA. – AV. MARIA LUIZA LEITE SANTOS, S/N – BAIRRO BULANDEIRA – SEDE DO MUNICÍPIO DE TARRAFAS – CE.

1.0 - ESPECIFICAÇÕES TÉCNICAS:

1.1 - DISPOSIÇÕES GERAIS

Todos os materiais, obras e serviços a serem empregados ou executados, deverão atender ao exigido nas presentes Especificações do projeto elaborado no âmbito do contrato firmado entre a PREFEITURA e a EMPREITEIRA, nas ordens escritas da FISCALIZAÇÃO da PREFEITURA e, nos casos omissos, no CADERNO DE ENCARGOS DA PREFEITURA e nas Normas e Especificações da ABNT.

Os quantitativos de serviços que figurarem nos quadros de quantidades fornecidos pela PREFEITURA, têm por finalidade apenas, a comparação das propostas apresentadas, razão pela qual, a PREFEITURA não se responsabiliza pela precisão dos mesmos.

A fiscalização das obras e serviços será exercida pela PREFEITURA, diretamente, e/ou através de Consultoria pela mesma credenciada.

A existência da FISCALIZAÇÃO, não exime a responsabilidade integral, única e exclusiva da EMPREITEIRA, para com os trabalhos e obras adjudicados, nos termos do Código Civil Brasileiro.

A EMPREITEIRA deverá permitir a inspeção e o controle, por parte da FISCALIZAÇÃO, de todos os serviços, materiais e equipamentos, em qualquer época e lugar, durante a execução das obras.

Qualquer material ou trabalho executado que não satisfaça às Especificações ou que difira do indicado nos desenhos e plantas ou qualquer trabalho não previsto e executado sem autorização escrita da FISCALIZAÇÃO será considerado inaceitável, ou não autorizado, devendo a EMPREITEIRA remover, reconstituir ou substituir o mesmo, ou qualquer parte da obra comprometida pelo trabalho defeituoso, sem qualquer ônus para a PREFEITURA.

A EMPREITEIRA deverá estar informada de tudo o que se relacionar com a natureza e localização das obras e serviços e tudo mais que possa influir sobre os mesmos.



Os equipamentos a empregar deverão apresentar perfeitas condições de funcionamento e ser adequados aos fins a que serão destinados.

Será expressamente proibido manter no recinto da obra quaisquer materiais não destinados à mesma.

A vigilância do canteiro de obras será efetuada ininterruptamente, até a conclusão e recebimento das obras da FISCALIZAÇÃO.

As estradas de acesso por venturas necessárias serão abertas e conservadas pela EMPREITEIRA.

Deverá ser previstos, em cada caso específico, pessoal, equipamento e materiais necessários à administração e condução das obras.

1.0 – SERVIÇOS PRELIMINARES: Para serem executados os serviços previstos da obra, será necessário primeiro os serviços de demolição dos pisos em pedra e da pavimentação em pedra portuguesa. Após a demolição, o entulho resultante será retirado em caminhões basculantes.

2.0 – MOVIMENTO DE TERRA: Na execução dos serviços serão atendidas as especificações e Normas Técnicas da ABNT, IBP/ABNT-EB-78, e a seguir e as recomendações do Projeto e Fiscalização.

Será executada a remoção de todo o solo (aterro) existente em área de gramado e executado a remoção, em seguida será executado um novo aterro, com material (solo) arenoso.

3.0 – REVESTIMENTO: Será executado todo o chapisco no traço 1:3 (em volume) cimento e areia e reboco na espessura mínima de 0,5cm nas áreas de demolição de reboco da ilha digital e quiosques.

4.0 – INSTALAÇÕES / ILUMINAÇÃO: Será executado utilizando material de primeira qualidade e aplicado de forma a atender o disposto na ABNT – Assoc. Bras. de Normas Técnicas sem prejuízo do perfeito funcionamento que se propõe o projeto executivo.

A instalação elétrica será executada seguindo as normas técnicas (ENEL), de acordo com as necessidades do projeto.

Toda tubulação será em PVC rígido, com uso de luvas, curvas, buchas e arruelas.

Fios e cabos em cobre eletrolítico com isolamento termoplástico.

Será implantado (em substituição a poste de 4,00m existente) poste de 7,00m de concreto circular com um conjunto de duas pétalas com lâmpadas de Led 70W, inclusive fotocélula. Projetor, em Led (temperatura de cor 4000k), corpo em alumínio, lente em acrílico e vedação em silicone, grau de proteção IP65, potência mínima 60W e máxima 70w, fluxo luminoso mínimo 5.000LM, fator de potência mínimo 0,92.

A alimentação vira de poste da rede existente, descendo com proteção de tubo de aço galvanizado e seguindo embutido no piso até o poste a ser implantado.

A caixa de passagem será em alvenaria (40x40x60cm) com tampa de concreto.

Será feito a substituição de cabo de cobre isolado de 4mm².

5.0 – PINTURA: Será aplicada 01 (uma) demão de fundo selador látex antes da aplicação de 02 (duas) demão de tinta PVA látex acrílica nas pares de pórticos de alvenaria e concreto.

A pintura esmalte sobre as superfícies madeira será em esmalte brilhante (2 demãos) inclusive camada de massa de regularização (1 demão).



Os meio fio receberão a caição com tinta a base cal (duas demão).

6.0 – SERVIÇOS COMPLEMENTARES: Serão recuperados todos os bancos em madeira conforme projeto executivo.

A obra será entregue em perfeito estado de limpeza e conservação, com funcionamento perfeito de todas as suas instalações.

Todos os serviços não especificados serão executados conforme descrito em planilha orçamentária e projeto executivo.

Os demais itens não especificados serão executados conforme especificado em planilha orçamentária e ou descrito no projeto arquitetônico.

7.0 – PAVIMENTAÇÃO: Para Pedra Portuguesa será executado primeiramente assentamento do meio fio e em seguida o preparo da caixa com material adquirido arenoso, executado em camadas. Em seguida será feito uma regularização do terreno espalhado uma farofa de cimento e areia no traço 1:8 (em volume) para que possa ser aplicada a pedra portuguesa de tamanho regulamentar em torno de 5cm. Após a aplicação desta pedra será feito o a aplicação de água nesta farofa, bate-se com maio para regularizar e nivelar. No dia seguinte será feito o rejuntamento com farofa de cimento e areia no traço 1:4 (em volume) em seguida aplicado a água utilizando mangueira com pressão para se retirar o excesso de rejunto e em seguida a limpeza que será feito utilizando palha de aço ou escova de aço.

8.0 – LIMPEZA: O empreiteiro deverá entregar a obra inteiramente limpa e em condições de uso, dentro dos prazos previstos.

Tarrafas (CE), 05 de agosto de 2019.


Eng.º Civil João Bosco Pereira Araújo
CREA - PE 16.083 - D.

Estado do Ceará
PREFEITURA MUNICIPAL DE TARRAFAS
Secretaria de Infraestrutura e Empreendedorismo

Av. Maria Luiza Leite Santos, s/n – Bulandeira – Tarrafas – CE – CEP 63145-000 - Telefone-Fax: (088)3549-1020
CNPJ: 12.464.301/0001-55

PREFEITURA MUNICIPAL DE TARRAFAS
OBRA - REFORMA DE PRAÇA DA ESCOLA D. EMÍLIA

Local: AV. MARIA LUIZA LEITE SANTOS, S/N - BAIRRO BULANDEIRA - SEDE DO MUNICÍPIO DE TARRAFAS - CE.

TABELA SEINFRA 26.1 - DESONERADA - B.D.I. 25,44%

Data Base: 05/08/19

ORÇAMENTO

ITEM	CÓDIGO	SERVIÇOS	UNID.	QTD.	P.UNIT.	TOTAL
A		RECUEPRAÇÃO DA PRAÇA				
1.0		DIVERSOS				
1.1	C2942	RETIRADA DE PAVIMENTAÇÃO EM PEDRA PORTUGUESA	M2	58,00	6,61	383,38
1.2	C3611	BANCO DE MADEIRA C/ASSENTO FIXADO EM CONCRETO E ENCOSTO FIXADO EM TUBO DE AÇO GALVANIZADO 3" (MÓDULO DE 2,60m)	UN	12,00	846,31	10.155,72
1.3	C3062	ÁRVORE C/ TUTOR, GRADE, ADUBO E CAVA	UN	10,00	118,58	1.185,80
1.4	C1865	PEDRA PORTUGUESA 2 CORES	M2	22,61	103,45	2.339,00
1.5	C2931	RECOMPOSIÇÃO DE PAVIMENTAÇÃO EM PEDRA PORTUGUESA	M2	58,00	28,39	1.646,62
1.6	C2898	PINTURA HIDRACOR,	M2	35,64	9,29	331,10
1.7	C1614	LATEX DUAS DEMÃOS EM PAREDES EXTERNAS S/MASSA	M2	137,13	17,88	2.451,88
1.8	C1615	LATEX DUAS DEMÃOS EM PAREDES INTERNAS S/MASSA	M2	144,94	16,30	2.362,52
1.9	C1280	ESMALTE DUAS DEMÃOS EM ESQUADRIAS DE MADEIRA	M2	23,33	17,67	412,24
1.10	C2671	VIDRO COMUM EM CAIXILHOS C/MASSA ESP.= 5mm, COLOCADO	M2	3,02	147,77	446,27
1.11	C4958	POSTE DE CONCRETO CIRCULAR, RESISTÊNCIA NOMINAL 200KG, H= 7,00M, PESO APROXIMADO 670 KG	UN	3,00	672,31	2.016,93
1.12	C2090	QUADRO P/ MEDIÇÃO EM POSTE DE CONCRETO	UN	1,00	1.174,60	1.174,60
1.13	C2784	ESCAVAÇÃO MANUAL SOLO DE 1A.CAT. PROF. ATÉ 1.50m	M3	9,00	35,01	315,09
1.14	C1250	ENVELOPE DE CONCRETO P/PROTEÇÃO DE TUBO PVC ENTERRADO	M	60,00	13,56	813,60
1.15	C1187	ELETRODUTO PVC ROSC. D= 32mm (1")	M	60,00	10,77	646,20
1.16	C0603	CAIXA EM ALVENARIA (40X40X60cm) DE 1/2 TIJOLO COMUM, LASTRO DE CONCRETO E TAMPA DE CONCRETO	UN	4,00	206,79	827,16
1.17	C0554	CABO EM PVC 1000V 4MM2	M	180,00	6,74	1.213,20
1.18	C2066	QUADRO DE DISTRIBUIÇÃO DE LUZ SOBREPOR ATE 6 DIVISÕES, C/BARRAMENTO	UN	1,00	161,06	161,06
1.19	C1095	DISJUNTOR MONOPOLAR EM QUADRO DE DISTRIBUIÇÃO 20A	UN	3,00	19,65	58,95



Estado do Ceará
PREFEITURA MUNICIPAL DE TARRAFAS
Secretaria de Infraestrutura e Empreendedorismo

Av. Maria Luiza Leite Santos, s/n - Bulandeira - Tarrafás - CE - CEP 63145-000 - Telefone-Fax: (088)3549-1020
CNPJ: 12.464.301/0001-55

PREFEITURA MUNICIPAL DE TARRAFAS

OBRA - REFORMA DE PRAÇA DA ESCOLA D. EMÍLIA

Local: AV. MARIA LUIZA LEITE SANTOS, S/N - BAIRRO BULANDEIRA - SEDE DO MUNICÍPIO DE TARRAFAS - CE.

TABELA SEINFRA 26.1 - DESONERADA - B.D.I. 25,44%


Data Base: 05/08/19

ORÇAMENTO

ITEM	CÓDIGO	SERVIÇOS	UNID.	QTD.	P.UNIT.	TOTAL
1.20	C1099	DISJUNTOR MONOPOLAR EM QUADRO DE DISTRIBUIÇÃO 40A	UN	1,00	26,33	26,33
1.21	C3504	CAIXA ALVENARIA / REBOCO / C/ TAMPA CONCRETO S/ FUNDO DI=30x30x50 cm	UN	4,00	117,61	470,44
1.22	CXXXX	RELÉ FOTOCÉLUCA EXTERNO 220V PARA LÂMPADA DE LED	UN	3,00	30,00	90,00
1.23	C4810	PROJETOR, EM LED (TEMPERATURA DE COR 4000K), CORPO EM ALUMÍNIO, LENTE EM ACRÍLICO E VEDAÇÃO EM SILICONE, GRAU DE PROTEÇÃO IP65, POTÊNCIA MÍNIMA 60W E MÁXIMA 70W, FLUXO LUMINOSO MÍNIMO 5.000LM, FATOR DE POTÊNCIA MÍNIMO 0,92	UN	6,00	446,17	2.677,02
1.24	C3447	LIMPEZA DE PISO EM ÁREA URBANIZADA	M2	913,24	0,99	904,11
		SUB-TOTAL GERAL DOS SERVIÇOS META "A"				33.109,22
		B.D.I. (25,44%)				8.422,99
		TOTAL GERAL META "A"				41.532,21

Importa o presente **ORÇAMENTO** um Total de **RS 41.532,21** (Quarenta e um mil quinhentos e trinta e dois reais e vinte e um centavos).

TARRAFAS-CE, 05 DE AGOSTO DE 2019.


Eng.º Civil João Bosco Pereira Araújo
CREA 16.083 - D / PE.

PREFEITURA MUNICIPAL DE TARRAFAS

OBRA - REFORMA DE PRAÇA DA ESCOLA D. EMÍLIA

Local: AV. MARIA LUIZA LEITE SANTOS, S/N - BAIRRO BULANDEIRA - SEDE DO MUNICÍPIO DE TARRAFAS - CE.

TABELA SEINFRA 26.1 - DESONERADA - B.D.I. 25,44%

Data Base: 05/08/19

MEMORIAL DE CÁLCULO

ITEM	CÓDIGO	SERVIÇOS	UNID.	1	2	3	TOTAL
A		RECUEPRAÇÃO DA PRAÇA					
1.0		DIVERSOS					
1.1	C2942	RETIRADA DE PAVIMENTAÇÃO EM PEDRA PORTUGUESA	M2	1,00	40,00		40,00
				60,00	0,30		18,00
						TOTAL	58,00
1.2	C3611	BANCO DE MADEIRA C/ASSENTO FIXADO EM CONCRETO E ENCOSTO FIXADO EM TUBO DE AÇO GALVANIZADO 3" (MÓDULO DE 2,60m)	UN	1,00	12,00		12,00
1.3	C3062	ÁRVORE C/ TUTOR, GRADE, ADUBO E CAVA	UN	1,00	10,00		10,00
1.4	C1865	PEDRA PORTUGUESA 2 CORES	M2	17,00	1,33	CANTEIROS	22,61
						TOTAL	22,61
1.5	C2931	RECOMPOSIÇÃO DE PAVIMENTAÇÃO EM PEDRA PORTUGUESA	M2	1,00	58,00		58,00
1.6	C2898	PINTURA HIDRACOR	M2	132,00	0,27		35,64
1.7	C1614	LATEX DUAS DEMÃOS EM PAREDES EXTERNAS S/MASSA	M2	17,70	3,15	ILHA DIGITAL	55,76
				12,20	3,20	QUIOSQUE I	39,04
				12,20	3,47	QUIOSQUE II	42,33
						TOTAL	137,13
1.8	C1615	LATEX DUAS DEMÃOS EM PAREDES INTERNAS S/MASSA	M2	16,50	2,90	ILHA DIGITAL	47,85
				11,60	2,90	QUIOSQUE I	33,64
				11,60	2,90	QUIOSQUE II	33,64
				1,00	16,67	ILHA DIGITAL	16,67
				1,00	6,54	QUIOSQUE I	6,54
				1,00	6,60	QUIOSQUE II	6,60
						TOTAL	144,94
1.9	C1280	ESMALTE DUAS DEMÃOS EM ESQUADRIAS DE MADEIRA	M2	0,77	2,10	2,00	3,23
		P2		0,58	2,08	2,00	2,41
		P2		0,58	2,08	2,00	2,41
		J01		1,00	0,30	2,00	0,60
		J01		1,00	0,30	2,00	0,60
		J01		1,00	0,30	2,00	0,60
		J01		1,00	0,30	2,00	0,60
		J02		0,18	1,90	2,00	0,68
		J02		0,18	1,90	2,00	0,68
		J03		0,58	0,98	2,00	1,14
		J03		0,58	0,98	2,00	1,14
		J04		0,98	1,18	2,00	2,31
		J04		0,98	1,18	2,00	2,31
		J05		0,98	1,18	2,00	2,31
		J05		0,98	1,18	2,00	2,31
						TOTAL	23,33
1.10	C2671	VIDRO COMUM EM CAIXILHOS C/MASSA ESP.= 5mm, COLOCADO					
		J01		1,00	0,30	2,00	0,60
		J01		1,00	0,30	2,00	0,60
		J01		1,00	0,30	2,00	0,60
		J01		1,00	0,30	2,00	0,60
		J02		0,18	1,90	2,00	0,68
		J02		0,18	1,90	2,00	0,68
		J03		0,58	0,98	2,00	1,14

João Bosco Pereira Araújo
Eng. Civil - CREA / RE 16.083 - D

PREFEITURA MUNICIPAL DE TARRAFAS

OBRA - REFORMA DE PRAÇA DA ESCOLA D. EMÍLIA

Local: AV. MARIA LUIZA LEITE SANTOS, S/N - BAIRRO BULANDEIRA - SEDE DO MUNICÍPIO DE TARRAFAS - CE.

TABELA SEINFRA 26.1 - DESONERADA - B.D.I. 25,44%

Data Base: 05/08/19

MEMORIAL DE CÁLCULO

				J03	0,58	0,98	2,00	1,14
							SUB-TOTAL	6,04
							TOTAL	3,02
1.11	C4958	POSTE DE CONCRETO CIRCULAR, RESISTÊNCIA NOMINAL 200KG, H= 7,00M, PESO APROXIMADO 670 KG	UN	1,00	3,00			3,00
1.12	C2090	QUADRO P/ MEDIÇÃO EM POSTE DE CONCRETO	UN	1,00	1,00			1,00
1.13	C2784	ESCAVAÇÃO MANUAL SOLO DE 1A.CAT. PROF. ATÉ 1.50m	M3	60,00	0,30	0,50		9,00
1.14	C1250	ENVELOPE DE CONCRETO P/PROTEÇÃO DE TUBO PVC ENTERRADO	M	1,00	60,00			60,00
1.15	C1187	ELETRODUTO PVC ROSC. D= 32mm (1")	M	1,00	60,00			60,00
1.16	C0603	CAIXA EM ALVENARIA (40X40X60cm) DE 1/2 TIJOLO COMUM, LASTRO DE CONCRETO E TAMPA DE CONCRETO	UN	1,00	4,00			4,00
1.17	C0554	CABO EM PVC 1000V 4MM2	M	3,00	60,00			180,00
1.18	C2066	QUADRO DE DISTRIBUIÇÃO DE LUZ SOBREPOR ATE 6 DIVISÕES, C/BARRAMENTO	UN	1,00	1,00			1,00
1.19	C1095	DISJUNTOR MONOPOLAR EM QUADRO DE DISTRIBUIÇÃO 20A	UN	3,00	1,00			3,00
1.20	C1099	DISJUNTOR MONOPOLAR EM QUADRO DE DISTRIBUIÇÃO 40A	UN	1,00	1,00			1,00
1.21	C3504	CAIXA ALVENARIA / REBOCO / C/ TAMPA CONCRETO S/ FUNDO DI=30x30x50 cm	UN	1,00	4,00			4,00
1.22	CXXXX	RELÊ FOTOCÉLULA EXTERNO 220V PARA LÂMPADA DE LED	UN	1,00	3,00			3,00
1.23	C4810	PROJETOR, EM LED (TEMPERATURA DE COR 4000K), CORPO EM ALUMÍNIO, LENTE EM ACRÍLICO E VEDAÇÃO EM SILICONE, GRAU DE PROTEÇÃO IP65, POTÊNCIA MÍNIMA 60W E MÁXIMA 70W, FLUXO LUMINOSO MÍNIMO 5.000LM, FATOR DE POTÊNCIA MÍNIMO 0,92	UN	2,00	3,00			6,00
1.24	C3447	LIMPEZA DE PISO EM ÁREA URBANIZADA	M2	1,00	74,24	JARDIM		74,24
				1,00	767,24	PISO EM PP		767,24
				1,00	71,76	QUIOSQUES		71,76
						TOTAL		913,24

TARRAFAS-CE, 05 DE AGOSTO DE 2019.

Eng.º Civil João Bosco Pereira Araújo
CREA 16.083 - D / PE.

João Bosco Pereira Araújo
Eng. Civil - CREA / PE 16.083 - D



Estado do Ceará
PREFEITURA MUNICIPAL DE TARRAFAS
Secretaria de Infraestrutura e Empreendedorismo

Av. Maria Luiza Leite Santos, s/n – Bulandeira – Tarrafás – CE – CEP 63145-000 - Telefone-Fax: (088)3549-1020
CNPJ: 12.464.301/0001-55



PREFEITURA MUNICIPAL DE TARRAFAS

OBRA - REFORMA DE PRAÇA DA ESCOLA D. EMÍLIA

Local: AV. MARIA LUIZA LEITE SANTOS, S/N - BAIRRO BULANDEIRA - SEDE DO MUNICÍPIO DE TARRAFAS - CE.

TABELA SEINFRA 26.1 - DESONERADA - B.D.I. 25,44%

Data Base: 05/08/19

CRONOGRAMA FÍSICO - FINANCEIRO

ITEM	ESPECIFICAÇÃO DE SERVIÇOS	%	TOTAL (R\$)	30 DIAS		60 DIAS	
				%	R\$	%	R\$
A	RECUEPRAÇÃO DA PRAÇA						
1.00	RECUEPRAÇÃO DA PRAÇA	100,00	33.109,22	60,00	19.865,53	40,00	13.243,69
	VALOR SIMPLES	100,00	33.109,22	60,00%	19.865,53	40,00%	13.243,69
	SUB-TOTAL GERAL DOS SERVIÇOS META "A"		33.109,22	60,00%	19.865,53	100,00%	13.243,69
	B.D.I. (25,44%)		8.422,99		5.053,79		3.369,20
	TOTAL GERAL SIMPLES C/ B.D.I.		41.532,21		24.919,33		16.612,88
	TOTAL GERAL META "A"		41.532,21		24.919,33		41.532,21

TARRAFAS-CE, 05 DE AGOSTO DE 2019.


Eng.º Civil João Bosco Pereira Araújo

CREA-16.083 - D / PE.

João Bosco Pereira Araújo
Eng. Civil - CREA/PE 16.083 - D

PREFEITURA MUNICIPAL DE TARRAFAS

OBRA - REFORMA DE PRAÇA DA ESCOLA D. EMÍLIA

Local: AV. MARIA LUIZA LEITE SANTOS, S/N - BAIRRO BULANDEIRA - SEDE DO MUNICÍPIO DE TARRAFAS - CE.

TABELA SEINFRA 26.1 - DESONERADA - B.D.I. 25,44%

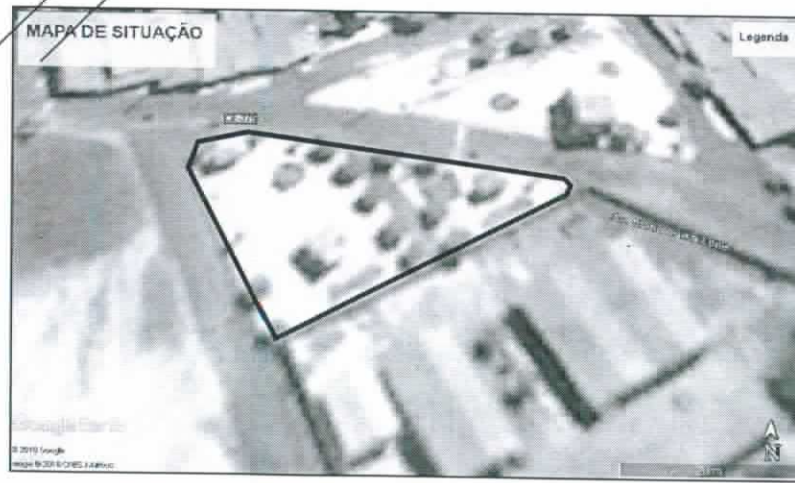
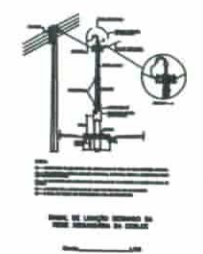
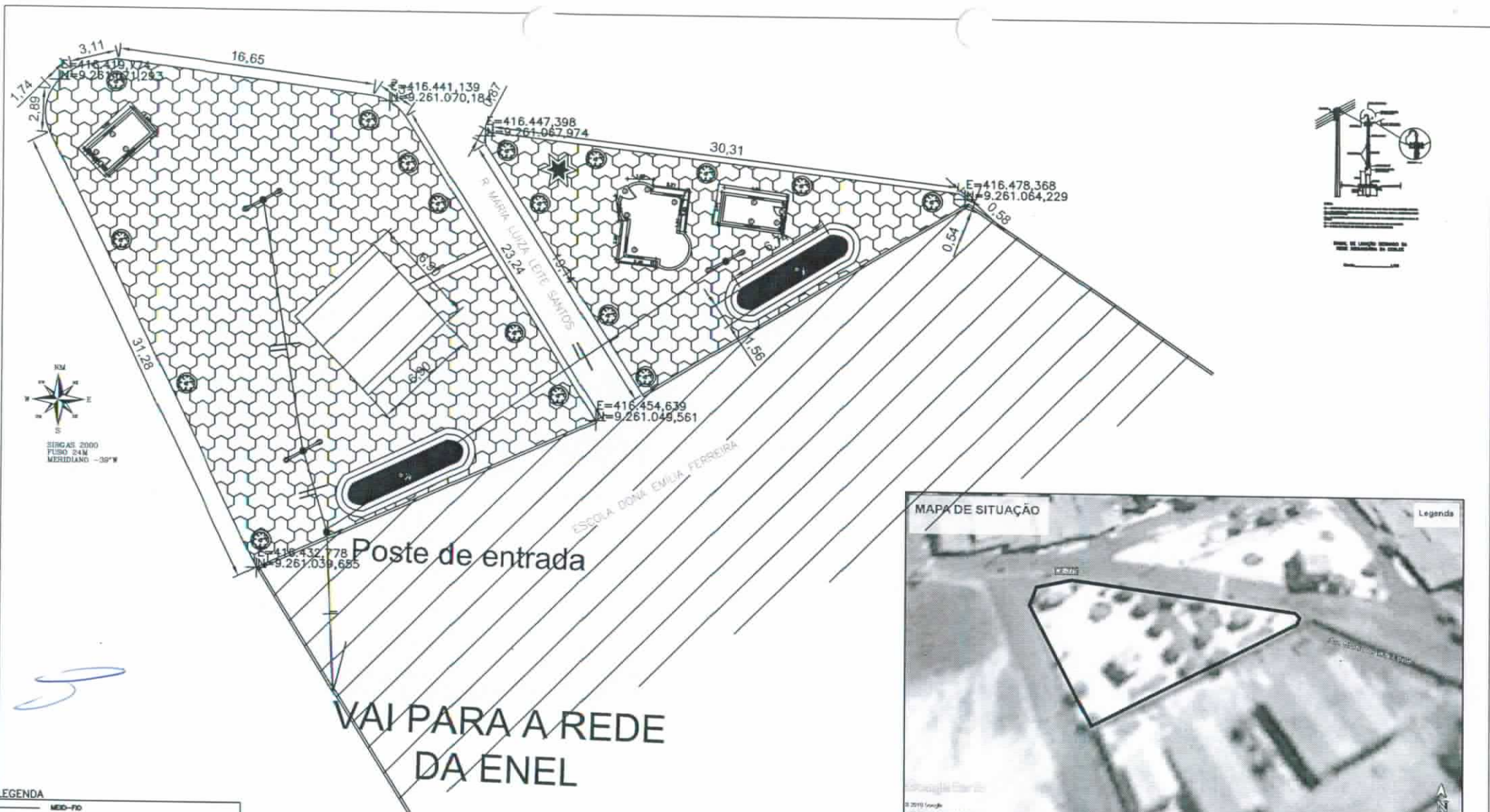
Data Base: 05/08/19

COD	DEMONSTRATIVO DE TAXA DE B.D.I. - REF. PRAÇA CÁLCULO DO B.D.I. - TCU - LEI 12.844/2013. - ACORDÃO Nº 6322/2013	VARIÇÃO				
		MÍNIMO 1 QUARTIL	MÁXIMA 3 QUARTIL	MÉDIA		
	I - PARCELAS INCIDENTES SOBRE DESPESAS INDIRETAS					
AC	1.1 - ADMINISTRAÇÃO CENTRAL - AC	3,80%	3,80	3,80%	4,67%	4,01%
DF	1.2 - DESPESAS FINANCEIRAS - DF	1,02%	1,02	1,02%	1,21%	1,11%
R	1.3 - RISCO - R	0,50%	0,50	0,50%	0,97%	0,56%
	II - PARCELAS INCIDENTES SOBRE BENEFÍCIOS					
S + G	2.1 - SEGUROS / GARANTIAS	0,32%	0,32	0,32%	0,74%	0,40%
L	2.2 - LUCRO	6,64%	6,64	6,64%	8,69%	7,30%
	III - PARCELAS INCIDENTES SOBRE IMPOSTOS					
	3.1 - PIS	0,65%		0,65%	0,65%	0,65%
	3.2 - COFINS	3,00%		3,00%	3,00%	3,00%
	3.3 - ISS = (BASE DE CÁLCULO 40,00% * 5,00% (ALÍQUOTA) = 2,00%)	2,00%		5,00%	5,00%	5,00%
	CPRB (4,5%, Apenas quando tiver desoneração INSS)	4,50%		4,50%	4,50%	4,50%
		10,15%	10,15			
	IV - TOTAL DO B.D.I. CORRIGIDO (INCIDÊNCIA SOBRE CUSTO DIRETO)					
			25,44%			
			25,44			
	$BDI = \frac{(1 + AC + S + R + G)(1 + DF)(1 + L)}{(1 - I)} - 1$					
	REFORMA DE PRAÇA			19,60%	24,23%	20,97%
	B.D.I = (ADOTADO)		25,44			

TARRAFAS-CE, 05 DE AGOSTO DE 2019.


Eng.º Civil João Bosco Pereira Araújo
CREA - CE 16.083 - D / PE.





LEGENDA

	MEO-FID
	MURO
	EDIFICAÇÃO
	PEDRA PORTUGUESA
	AREA DESTINADA A GRAMA
	ILUMINACAO
	REDE ELÉTRICA EM ELETRODUTO
	RISCO EM 30mm (DESENVOLVIDO)
	FIO NEUTRO E FASE
	POSTE EXISTENTE
	ARVORE
	CAIXETERO COM DIM. DE 1,00m E PAREDE DE 0,15M

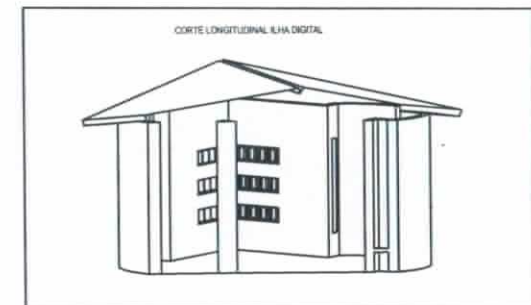
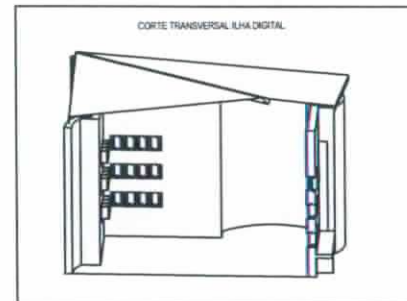
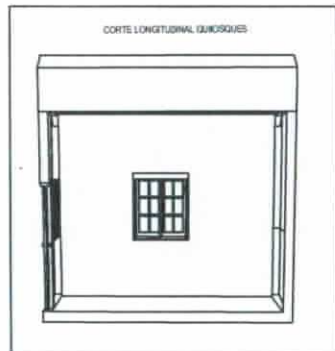
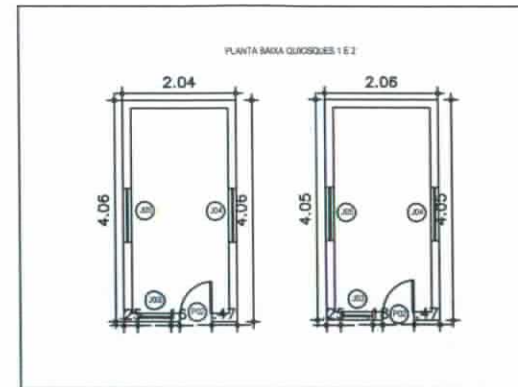
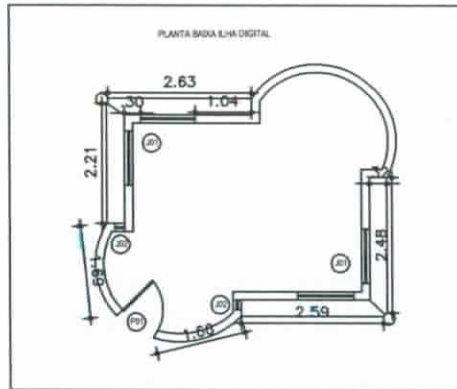


PREFEITURA MUNICIPAL DE TARRAFAS

DESCRICO: REFORMA DA PRAÇA DA ESCOLA DONA EMÍLIA
LEVANTAMENTO TOPOGRÁFICO GEORREFERENCIADO

LOCAL: AV. MARIA LUIZA LEITE SANTOS
BAIRRO BULANDEIRA

ENG* RESP.:	PROP.: PREFEITURA MUNICIPAL DE TARRAFAS	ESCALA: 1:250
DESENHISTA :	TOPÓGRAFO:	DATA: AGOSTO/2019



QUADRO DE ESQUADRIAS

ESQ	LARG (m)	ALT (m)	FEST (m)	TIPO	MATERIAL
JANELAS E FECHAMENTOS					
J01	1,50	0,90	0,40	FIXA	MADEIRA E VIDRO
J02	1,50	1,90	0,40	FIXA	MADEIRA E VIDRO
J03	0,90	0,90	1,10	FIXA	MADEIRA
J04	0,90	1,10	1,30	FIXA	MADEIRA
J05	0,90	1,10	1,30	FIXA	MADEIRA
PORTAS E ABERTURAS					
P01	0,77	2,40	-	ABRIR	MADEIRA
P02	0,90	2,00	-	ABRIR	MADEIRA

OBIS

PÉ DIREITO ILHA DIGITAL: 3,15
 ALTURA DOS PILARES: 3,08
 ALTURA DOS BANCOS: 0,40
 ALTURA ATÉ O FORRO: 2,96
 PÉ DIREITO MELHOR DOS QUIOSQUES: 3,20
 PÉ DIREITO MAIOR DOS QUIOSQUES: 3,47
 ÁREA TOTAL ILHA DIGITAL: 16,87 M²
 ÁREA TOTAL QUIOSQUE 1: 8,34 M²
 ÁREA TOTAL QUIOSQUE 2: 8,00 M²

LEGENDA

- BANCOS
- JANELAS
- PAREDES
- PILARES
- PORTAS



PREFEITURA MUNICIPAL DE TARRAFÁS

DESCRICAO: PLANTAS DE 3 LOTES EDIFICADOS
 PLANTA BAIXA E CORTES

LOCAL: TARRAFÁS-CE

ENG* RESP.:

PROP.: PREFEITURA MUNICIPAL DE TARRAFÁS

ESCALA: 1/100

DESENHISTA :

TOPÓGRAFO:

DATA: AGOSTO / 2019





ANEXO V - DECLARAÇÃO DE CUMPRIMENTO DO DISPOSTO NO INCISO XXXIII
DO ART. 7º DA CONSTITUIÇÃO FEDERAL
Edital de Tomada de Preços nº2019.12.12.001F

À
PREFEITURA MUNICIPAL DE TARRAFAS
COMISSÃO PERMANENTE DE LICITAÇÃO
SR. PRESIDENTE

DECLARAÇÃO

A pessoa jurídica _____, inscrita no CNPJ sob o nº _____, estabelecida na _____, ora representada pelo Sr(a) _____, inscrito no CPF sob o nº _____, e portador do RG nº _____, DECLARA, para fins de participação no Processo Administrativo de Licitação nº 2019.12.12.001F, na modalidade Tomada de Preços nº 2019.12.12.001F atendendo ao disposto no inciso V do art. 27 da Lei Federal nº 8.666/93 e suas alterações posteriores, em cumprimento, ainda, ao que determina o inciso XXXIII do art. 7º da Constituição Federal e Lei nº 9.854 de 27 de outubro de 1999, que não emprega menor de 18 (dezoito) anos em trabalho noturno, perigoso ou insalubre, e em qualquer trabalho, menor de 16 (dezesesseis) anos e maior de 14 (quatorze) anos, salvo na condição de aprendiz.

Local e data

Assinatura

Identificação da Assinatura

ANEXO VI - DECLARAÇÃO DE IDONEIDADE
Edital de Tomada de Preços nº 2019.12.12.001F



À
PREFEITURA MUNICIPAL DE TARRAFAS
COMISSÃO PERMANENTE DE LICITAÇÃO
SR. PRESIDENTE

DECLARAÇÃO

A pessoa jurídica _____, inscrita no CNPJ sob o nº _____, estabelecida na _____, ora representada pelo Sr(a) _____, inscrito no CPF sob o nº _____ e portador do RG nº _____, DECLARA, para fins de participação no Processo Administrativo de Licitação nº 2019.12.12.001F, na modalidade Tomada de Preços nº 2019.12.12.001F, que não foi considerada inidônea por nenhum Órgão da Administração Pública.

Local e data

Assinatura
Identificação da Assinatura

AVISO DE LICITAÇÃO



ESTADO DO CEARÁ - PREFEITURA MUNICIPAL DE TARRAFAS - AVISO DE LICITAÇÃO - A Prefeitura Municipal de Tarrafas, torna público que fará licitação, na modalidade Tomada de Preços, autuada sob o N° 2019.12.12.001F, cujo objeto é a Execução dos serviços de reforma da praça da E.E.F.M. Escola Dona Emília Ferreira de Oliveira, localizada na AV. Maria Luiza Leite Santos s/n, Bairro Bulandeira, Município de Tarrafas - CE, sob a responsabilidade da Secretaria de Infra-Estrutura e Empreendedorismo. A abertura fica marcada para o dia 21 de janeiro de 2020, às 08h, na Sala da Comissão Permanente de Licitação. Os interessados poderão obter informações detalhadas na Sala da Comissão Permanente de Licitação, situada Rua São José nº 270, Bairro Cento, Tarrafas/CE, ou através do telefone (88) 3549.1020. Tarrafas/CE, 18 de dezembro de 2019. Luiz Alves Matias - Presidente da CPL.

Estado do Ceará - Município de Trairi - Aviso de Julgamento de Propostas - Concorrência Pública Nº 08.001/2019 - CP. O Presidente da CPL da Trairi torna público para conhecimento dos interessados o resultado do julgamento das propostas apresentadas para a licitação acima referida, cujo objeto é a pavimentação em diversas localidades no Município de Trairi/CE. Após a apuração do Mapa comparativo encontramos o resultado da classificação a seguir das empresas com os respectivos lotes e valores: Constram - Construções e Aluguel de Máquinas LTDA para os Lote 01 o valor de R\$ 1.428.294,31 (Um milhão, quatrocentos e vinte e oito mil, duzentos e noventa e quatro reais e trinta e um centavos), Lote 02 - R\$ 661.012,38 (seiscentos e sessenta e um mil, doze reais e trinta e oito centavos), Lote 03 - R\$ 346.343,90 (trezentos e quarenta e seis mil, trezentos e quarenta e três reais e noventa centavos), Lote 04 - R\$ 139.589,43 (cento e trinta e nove mil, quinhentos e noventa e nove reais e quarenta e três centavos), Lote 05 - R\$ 552.765,88 (quinhentos e cinquenta e dois mil, setecentos e sessenta e cinco reais e oitenta e oito centavos), Lote 06 - R\$ 414.082,74 (quatrocentos e quatorze mil, oitenta e dois reais e setenta e quatro centavos), Lote 07 - R\$ 750.909,79 (setecentos e cinquenta mil, novecentos e nove reais e setenta e nove centavos), Lote 08 - R\$ 582.323,40 (quinhentos e oitenta e dois mil, trezentos e vinte e três reais e quarenta centavos), Lote 09 - R\$ 1.033.468,19 (Um milhão, trinta e três mil, quatrocentos e sessenta e oito reais e dezesseis centavos), Lote 10 - R\$ 248.239,69 (duzentos e quarenta e oito mil, duzentos e trinta e nove reais e sessenta e nove centavos), Lote 11 - R\$ 583.950,50 (quinhentos e oitenta e três mil, novecentos e cinquenta reais e cinquenta centavos), e a empresa JP Serviços e Locações EIRELI para o Lote 05 - R\$ 733.774,40 (setecentos e trinta e três mil, setecentos e setenta e quatro reais e quarenta centavos) e Desclassificadas: EVP Serviços e Construções EIRELI, inscrito no CNPJ Nº 34.631.462/0001-29, Para o Lote 01, descumprindo assim os item 4.2.1, a, item 4.9.1, R, Meira Engenharia EIRELI, inscrito no CNPJ Nº 07.279.114/0001-61; para o Lote 03 "Rua Clemente 01" folha 6125 do processo, falhou o item limpa na respectiva planilha, consequentemente falhou o total geral da respectiva planilha. Por tanto a mesma descumpriu os item 4.2.1 - (Na proposta de preços deverá constar os seguintes dados: a) Serviços a serem executados, iguais ao objeto desta licitação, conforme Anexos I e II); divergência entre os valores totais globais, ausência de cronograma físico-financeiro, item 4.9.1 - (Contiver vícios ou ilegalidades, for omissa ou apresentar irregularidades ou defeitos capazes de dificultar o julgamento). Após o prazo de recursos administrativo para a fase de proposta de preços, será marcada uma nova sessão pública convocando as empresas amparadas pela Lei Complementar Nº 123, de 14 de dezembro de 2006, Estatuto Nacional da Microempresa e da Empresa de Pequeno Porte, assegurando o direito previsto no Art. 44. Ficando disponíveis vistas ao processo e aberto o prazo para a interposição de recursos referente a decisão de julgamento de propostas. Trairi/CE, 05 de dezembro de 2019. José Cleandro Araújo Silva - Presidente da Comissão Permanente de Licitação.

Estado do Ceará - Prefeitura Municipal de Tarrafas - Aviso de Licitação. A Prefeitura Municipal de Tarrafas, torna público que fará licitação, na modalidade Tomada de Preços, autuada sob o Nº 2019.12.10.01F, cujo objeto é a execução dos serviços de reforma da praça da E.F.E.M. Escola Dona Emília Faria de Oliveira, localizada na Av. Maria Luiza Leite Santos s/n, Bairro Bulandreira, Município de Tarrafas - CE, sob a responsabilidade da Secretaria de Infraestrutura e Empreendedorismo. A abertura fica marcada para o dia 21 de janeiro de 2020, às 08h, na Sala da Comissão Permanente de Licitação. Os interessados poderão obter informações detalhadas na Sala da Comissão Permanente de Licitação, situada na Rua São José nº 270, Bairro Centro, Tarrafas/CE, ou através do telefone (88) 3549.1020. Tarrafas/CE, 18 de dezembro de 2019. Luiz Alves Matias - Presidente da CPL.

Estado do Ceará - Prefeitura Municipal de Tarrafas - Aviso de Licitação. A Prefeitura Municipal de Tarrafas, torna público que fará licitação, na modalidade Pregão Presencial, autuada sob o Nº 2019.12.11.001P, cujo objeto é a contratação de serviços especializados em publicações legais, de matérias de interesse das diversas Secretarias da Prefeitura Municipal de Tarrafas/CE, no Diário Oficial do União, Diário Oficial do Estado e Jornal de Grande Circulação, incluindo Avisos de Licitação, Editais, Contratos e outros documentos oficiais. A abertura fica marcada para o dia 16 de janeiro de 2020, às 08h, na Sala da Comissão Permanente de Licitação. Os interessados poderão obter informações detalhadas na Sala da Comissão Permanente de Licitação, situada na Rua São José nº 270, Bairro Centro, Tarrafas/CE, ou através do telefone (88) 3549.1020. Tarrafas/CE, 18 de dezembro de 2019. Antonio Vieira Izidório - Pregoeiro.

Estado do Ceará - Câmara Municipal de Beberibe - Extrato de Revogação do Pregão Presencial Nº 004/2019. O Presidente da Câmara Municipal de Beberibe/CE, torna público, nos termos do art. 49 e do § 1º do art. 109 da Lei Nº 8.886/93 e suas alterações posteriores a Revogação em todos os seus termos, por interesse da Administração e para fins de adequação do edital para melhor atender o serviço público o Pregão Presencial Nº 004/2019, cujo objeto é a locação mensal de 01 (um) veículo automóvel, tipo Srefan médio, modelo e fabricação não inferior a 2018/2019 para ficar à disposição, em tempo integral, do Gabinete da Presidência da Câmara Municipal de Beberibe. O referido procedimento fica revogado, tornando-se anulados os seus efeitos a partir da presente data. Com efeito, tendo o presente sido expedido antes da abertura do processo, não há prejuízos a serem reparados. Data da Revogação 18/12/2019. Beberibe/CE, 18 de dezembro de 2019. Eduardo Ribeiro Lima - Presidente da Câmara Municipal de Beberibe.

Comissão de Licitação do Município de Potengi, comunica aos interessados que no próximo dia 14 de Janeiro de 2020, às 09:00h, estará abrindo licitação na modalidade Tomada de Preços Nº 026/2010-SEINFRA cujo objeto é contratação de serviços de construção do sistema integrado de abastecimento de água nas localidades de Vilas Baraimas, Caladô, Bonita, Bela Vista, Lagoa da Pedra, Chapada das Torres e Canaiabas no Município de Potengi/CE. O edital completo estará a disposição dos interessados nos dias úteis após esta publicação no horário de 08:00h às 12:00h, no endereço da Prefeitura Rua José Edmilson Rocha nº 135 - Bairro - Centro - Potengi - Ceará e no site: www.tcm.ce.gov.br/tcm-municipios/. Potengi - CE, 18 de Dezembro de 2019. Patriza Barbosa de Lima - Presidente da Comissão de Licitação do Município.

Estado do Ceará - Prefeitura Municipal de Pedra Branca - Aviso de Licitação - Pregão Presencial Nº 002/2020/PP. A Comissão de Licitação da Prefeitura do Município de Pedra Branca-CE - torna público, para conhecimento dos interessados que no dia 05 de Janeiro de 2020, às 08:30 horas, no Setor de Licitação da Prefeitura, localizada à Rua Fortunato Silva, s/n, Centro, Pedra Branca/CE, estará realizando licitação na modalidade Pregão Presencial, tombado sob o Nº 002/2020/PP, com o seguinte objeto: contratação de pessoa jurídica especializada em serviços de assessoria e consultoria na elaboração de projetos para captação de recursos dos programas públicos do Governo Federal e Estadual, em configuração com as sistemáticas, instruções normativas diretrizes orçamentárias dos ambos os Governos, compreendendo, assessoria para atendimento das diligências dos projetos de arquitetura e engenharia civil, assessoria para resolução de questões de inadimplência junto as fontes de financiamentos das áreas Federais e Estaduais e assessoria no acompanhamento e Controle de Convênios, contratos de repasses e termos de Cooperação, conforme especificação do anexo I do Edital, para o exercício de 2020. Justificativa: Faz-se necessário para trazer benefícios ao município e dar suporte a captação de recursos dos programas públicos do Governo Federal e Estadual. O prazo do contrato será da data de assinatura até 31/12/2020 e estima-se no valor de R\$ 163.000,00. O qual encontra-se na íntegra no Setor da Comissão Permanente de Licitação, no endereço acima citado, fone: 088-2101.1492, no horário de 08:00h às 12:00h e das 14:00h às 17:00h e no site do TCE <https://www.tce.ce.gov.br>. Anne Everline de Oliveira Almeida - Pregoeira.

Estado do Ceará - Prefeitura Municipal de Mucambo - Aviso de Licitação. O Pregoeiro deste Município torna público que no dia 06 de Janeiro de 2020 às 09:00 horas, estará abrindo licitação na modalidade Pregão Eletrônico Nº 1212.012019, cujo objeto é o Registro de Preços visando a aquisição de gêneros alimentícios para atender o fornecimento da merenda escolar durante o período letivo do Município de Mucambo - CE. O Edital estará disponível nos dias úteis após esta publicação, no horário de atendimento ao público de 08:00h às 12:00h e pelo site www.tcm.ce.gov.br. Informações pelo fone: 0**88 - 3654 1133, ou no endereço à Av. Construtor Gonzalo Vidal, s/n, Centro, Mucambo - Ce, 19 de Dezembro de 2019. Francisco Orleão de Almeida Aguiar - Pregoeiro.

Estado do Ceará - Prefeitura Municipal de Mauriti - Aviso de Prossaqueamento. O Município de Mauriti/CE, através da CPL torna público que estará dando prosseguimento ao Certame Licitação na modalidade Tomada de Preços nº 2019.10.25.1, neste dia 20 de dezembro de 2019, às 10h00min, onde serão abertos os envelopes contendo as propostas de preços dos licitantes habilitados. Maiores informações na sede da CPL, sito a Avenida Burti Grande, 55, Seminha, no horário das 8h às 12h. Mauriti/CE, 17 de dezembro de 2019. Otaciano Pereira Luciano - Presidente da CPL.

Estado do Ceará - Prefeitura de Maracanaú - Aviso de Anulação e Novo Julgamento dos Documentos de Habilitação - Envelope "A" - Tomada de Preços Nº 13.002/2019-TP. A Comissão Central de Licitação da Prefeitura de Maracanaú - Ceará, torna público para conhecimento dos interessados, que no momento da abertura dos envelopes de propostas de preços das empresas habilitadas da Tomada de Preços Nº 13.002/2019-TP, com fins à contratação de empresa visando a conclusão da construção do muro e reforma da área externa e interna do Hospital Municipal João Eitico de Holanda, em Maracanaú-CE, verificou-se que devido à um equívoco o processo retroagiu à fase de abertura de documentos de habilitação incluindo a análise e julgamento dos documentos de habilitação da empresa Servico Locação, Construção e Serviços LTDA ME. A Comissão Central de Licitação tendo analisado a nova documentação apresentada e após argumentações, por votação unânime, considerou habilitada a empresa Servico Locação, Construção e Serviços LTDA ME, tendo em vista que esta cumpriu todos os dispositivos editalícios. Fica aberto o prazo para interposição de possíveis recursos, conforme determina a Lei nº 8.886/93, art. 109, I, alínea "a". Caso não haja recurso impugnando esta decisão, fica agendada a nova data de abertura das propostas de preços (envelope "B") para o dia 02 de janeiro de 2020 às 10:00h (dez horas). Neste momento, a Senhora Presidente informou que o resultado desta sessão será divulgado em Jornais de Grande Circulação no Estado do Ceará. Maracanaú - Ceará, 18 de dezembro de 2019. Janelina de Deus Pinós Teixeira - Presidente da Comissão Central de Licitação.

Estado do Ceará - Prefeitura Municipal de Maracanaú - Aviso de Chamada Pública - Nº 008.003/2019. A Comissão Central de Licitação da Prefeitura de Maracanaú-CE, torna público para conhecimento dos interessados, que no dia 20 de janeiro de 2020 às 10:00 horas, na sua sala de sessões, localizada à Avenida II Nº 150, Conjunto Janssadi I, Maracanaú-Ceará, estará realizando credenciamento para Chamada Pública, tombada sob o nº 08.003/2019, cujo objeto é a Aquisição de gêneros alimentícios (perecíveis), oriundos da Agricultura Familiar, destinados aos alunos da Rede Municipal de Ensino de Maracanaú, beneficiados pelo Programa Nacional de Alimentação

Estado do Ceará - Prefeitura Municipal de Itaipina - Aviso de Licitação - Modalidade Tomada de Preços Nº. 2019.12.17.01 - Tipo: Menor preço. O Presidente da Comissão Permanente de Licitação do Município de Itaipina, comunica aos interessados que no dia 05 de janeiro de 2020 às 08:45 horas, na sala da C.P.L., localizada no Paço Municipal - Rua Deputado Fernando Melo, s/n, Centro, nesta Cidade, estará recebendo os envelopes contendo Habilitações e Propostas de Preços para o supracitado procedimento licitatório, objetivando a seleção de proposta mais vantajosa para: serviços técnicos especializados em engenharia civil, para a execução das obras de reforma de 14 (quatorze) Escolas da Rede Municipal do Ensino Infantil e Fundamental, localizadas na Sede e Distritos do Município de Itaipina/CE, conforme Projeto Básico. Os interessados poderão obter cópia do edital e maiores informações, no endereço supracitado, no horário de expediente das 08h00min às 12h00min e das 14h00min às 17h00min, e/ou através do fone: (88)3653-1125. Itaipina - CE, 17 de dezembro de 2019. José Márcio Rocha Linhares - Presidente da C.P.L.

Estado do Ceará - Prefeitura Municipal de Fortim. A Comissão de Licitação da Prefeitura do Município de Fortim - CE - torna público, para conhecimento dos interessados que no próximo dia 05 de janeiro de 2020 às 13h:00min, na Sede da Prefeitura (setor de licitação), estará realizando licitação, na modalidade Tomada de Preços, tombado sob o nº 1812.02/2019 - SMMAG, com o seguinte objeto: contratação de prestação de serviços administrativos com operacionalização de sistema informatizado, na atualização do cadastro imobiliário no setor de arrecadação tributária, junto a Secretaria Municipal de Planejamento, Gestão, Administração e Finanças do Município de Fortim - Ceará. O Edital estará à disposição na Sala da CPL, nos dias úteis no horário de 08h00min às 14h00min e nos sites: www.tce.ce.gov.br, www.fortim.ce.gov.br/licitacao. Aurelita Martins da Silva Lima - Presidente da CPL.

Estado do Ceará - Prefeitura Municipal de Fortim. A Comissão de Licitação da Prefeitura do Município de Fortim - CE torna público, para conhecimento dos interessados que no próximo dia 06 de janeiro de 2020 às 09h:30min, na Sede da Prefeitura (setor de licitação), estará realizando licitação, na modalidade Tomada de Preços, critério de julgamento Menor Preço Global, tombado sob o nº 1812.01/2019 - SME, com o seguinte objeto: contratação de empresa para execução de fundação em concreto armado e cobertura em estrutura metálica para a quadra da Barra do Município de Fortim, através da Secretaria de Educação, Juventude, Desporto e Lazer. O Edital está à disposição na Sala da CPL, nos dias úteis no horário de 08h00min às 14h00min e nos sites: www.tce.ce.gov.br, www.fortim.ce.gov.br/licitacao. Aurelita Martins da Silva Lima - Presidente da CPL.

Estado do Ceará - Prefeitura Municipal de Fortim - Errata. A Prefeitura Municipal de Fortim/CE pelo presente Aviso e em cumprimento às disposições do art. 21, caput e seus Parágrafos, da Lei nº 8.886/93 e suas alterações, o Secretário de Meio Ambiente de Fortim comunica aos interessados, no Aviso circularizado no dia 05/12/2019, onde se lê: "pedra tosca", leia-se: "paralelepípedo", posto redação equivocada no aviso de circulação. Demais informações poderão ser adquiridas no endereço supramencionado, de segunda a sexta-feira, de 08h às 12h. Fortim/CE, 18 de dezembro de 2019. Pedro Wilson Vasconcelos - Secretário de Meio Ambiente de Fortim.

Estado do Ceará - Consórcio Público de Saúde da Microrregião de Canindé - Aviso de Licitação - Tomada de Preços Nº 2019121701-CPSMCA. A Presidente da Comissão de Licitação do Consórcio de Canindé - CE, comunica que às 08:00h do dia 03/01/2020 estará recebendo os Doc. de Habilitação e Propostas da Tomada de Preços Nº. 2019121701-CPSMCA, objeto: contratação dos serviços de assessoria e consultoria administrativa em licitações e contratos públicos para atender as necessidades do Consórcio Público de Saúde da Microrregião de Canindé - Ce. Maiores informações, pelo telefone: (85) 3343.1188 / site: www.tce.ce.gov.br. Canindé - CE, 17 de dezembro de 2019. Jásica Mara da Cruz Lobo - Presidente da C.P.L.

Estado do Ceará - Câmara Municipal de São Gonçalo do Amarante - Resultado de Licitação - Tomada de Preço Nº 009/19-TP. A Comissão Permanente de Licitação, torna público aos interessados, em especial à empresa participante da Licitação nº epifone, o Resultado da licitação nº 009/19-TP, que tem como objeto: contratação de empresa para prestação de serviço de construção do arquivo e segurança contra incêndio na Sede da Câmara Municipal de São Gonçalo do Amarante. A empresa Saravia Empreendimento e Serviços - ME foi vencedora com o valor de R\$460.972,64. Ronaldo Alves de Aguiar - Presidente.

Estado do Ceará - Prefeitura Municipal de Salitre. A Prefeitura Municipal de Salitre, através da Comissão de Licitação, torna público, que fará realizar licitação, na modalidade de Pregão Presencial, autuada sob o Nº 2019.12.11.01E, tendo como objeto a aquisição de material de limpeza para a Secretaria Municipal de Educação e Unidades Escolares do Município de Salitre/CE, tipo Menor Preço, com data de abertura marcada para o dia 05 de janeiro de 2020, às 08:30 horas, na sala da Comissão de Licitação, na sede da Prefeitura Municipal, situada na Praça São Francisco, s/n. Os interessados poderão obter informações detalhadas no setor da Comissão de Licitação, em dias de expediente normal, ou, através do telefone (88) 3537-0822. Salitre/CE, 18 de dezembro de 2019. Edelfton Francisco dos Santos - Pregoeiro.

Estado do Ceará - Câmara Municipal de Beberibe - Extrato de Revogação do Pregão Presencial Nº 005/2019. O Presidente da Câmara Municipal de Beberibe/CE, torna público, nos termos do art. 49 e do § 1º do art. 109 da Lei Nº 8.886/93 e suas alterações posteriores a

Estado do Ceará – Prefeitura Municipal de Tauá. A Comissão de Licitação torna público o resultado da fase de proposta de preços referente à Tomada de Preços Nº 09.006/2019, cujo objeto é a contratação de empresa para executar a conclusão dos campos de futebol localizados no Bairro Aldéa e na Localidade Altamira (Carrapateiras), do interesse da Secretaria de Infraestrutura e Desenvolvimento Urbano do Município de Tauá. Vencedora: VAI Construções e Serviços - EIRELLI, Valor Global: R\$ 621.198,30 (seiscientos e vinte e um mil, cento e noventa e oito reais e trinta centavos). Fica aberto o prazo recursal previsto no art. 109, I, "b" da Lei nº 8.666/93. Integra dos documentos na Sala de Licitações à Rua Cel. Lourenço Feitosa, 211, Altos Banco do Brasil. **Tauá – CE, 18.12.2019. José Mathews Barbosa Ferreira – Presidente da CPL.**

*** **

Estado do Ceará - Prefeitura Municipal de Barreira - Aviso de Licitação. A Comissão de Licitação comunica aos interessados que no próximo dia 08 de janeiro de 2020, às 09:00h, estará abrindo licitação na modalidade Tomada de Preços nº 08.01.01/2020/TP, cujo objeto é a contratação de empresa especializada para construção de cobertura de quadra poliesportiva nas localidades de Areré e Cruz, no Município de Barreira - Ceará. O edital completo estará a disposição dos interessados nos dias úteis após esta publicação no horário de 08:00h às 12:00 h, no endereço da Sede da Comissão à Rua Maria Maia, Centro - Barreira-Ce. E no site: <http://municipios.tce.ce.gov.br>. **Barreira/CE, em 18 de dezembro de 2019. Francisco Gerdon Lopes Maciel - Presidente da CPL.**

*** **

Estado do Ceará - Prefeitura Municipal de Barreira - Aviso de Licitação. A Comissão de Licitação comunica aos interessados que no próximo dia 06 de janeiro de 2020, às 09:00h, estará abrindo licitação na modalidade Tomada de Preços nº 06.01.01/2020/TP, cujo objeto é a contratação de empresa especializada para execução de serviços de pavimentação em pedra tosca em diversas ruas do Município de Barreira - Ceará. O edital completo estará a disposição dos interessados nos dias úteis após esta publicação no horário de 08:00h às 12:00 h, no endereço da Sede da Comissão à Rua Maria Maia, centro- Barreira-Ce. E no site: <http://municipios.tce.ce.gov.br/>. **Barreira/CE, em 18 de dezembro de 2019. Francisco Gerdon Lopes Maciel - Presidente da CPL.**

*** **

Estado do Ceará - Câmara Municipal de São Gonçalo do Amarante - Resultado de Licitação - Tomada de Preço Nº 009/19-TP. A Comissão Permanente de Licitação, torna público aos interessados, em especial à empresa participante da Licitação em epígrafe, o Resultado da licitação nº 009/19-TP, que tem como objeto: contratação de empresa para prestação de serviço de construção do arquivo e segurança contra incêndio na Sede da Câmara Municipal de São Gonçalo do Amarante. A empresa Saraiwa Empreendimento e Serviços - ME foi Vencedora com o valor de R\$ 460.972,64. **Ronaldo Alves de Aguiar – Presidente.**

*** **

Estado do Ceará - Prefeitura Municipal de Tarrafas - Aviso de Licitação. A Prefeitura Municipal de Tarrafas, torna público que fará licitação, na modalidade Tomada de Preços, autuada sob o Nº 2019.12.12.001F, cujo objeto e a execução dos serviços de reforma da praça da E.E.F.M. Escola Dona Emília Ferreira de Oliveira, localizada na Av. Maria Luíza Leite Santos s/n, Bairro Bulandeira, Município de Tarrafas - CE, sob a responsabilidade da Secretaria de Infraestrutura e Empreendedorismo. A abertura fica marcada para o dia 21 de janeiro de 2020, às 08h, na Sala da Comissão Permanente de Licitação. Os interessados poderão obter informações detalhadas na Sala da Comissão Permanente de Licitação, situada na Rua São José nº 270, Bairro Centro, Tarrafas/CE, ou através do telefone (88) 3549.1020. **Tarrafas/CE, 18 de dezembro de 2019. Luiz Alves Matias – Presidente da CPL.**

*** **

Estado do Ceará - Prefeitura Municipal de Viçosa do Ceará - Edital de Publicação. O Secretário de Administração Geral, Sr. Adriano Silva dos Santos, no uso de suas atribuições legais e de acordo com o Art. 98 da Lei Orgânica do Município de Viçosa do Ceará - CE e Decreto Nº 001 -A/2005 de 03 de janeiro de 2005, torna público: "A Comissão Processante do PAD nº 18/2019 faz saber o início do prazo de 15 dias para a apresentação de defesa escrita da Servidora Laudiana de Andrade Braga Mendonça nos termos do art. 171, § 2º da Lei Municipal Nº 485/2007, cuja a Publicação Oficial Municipal da instauração do Processo Administrativo Disciplinar ocorreu em 25 de novembro de 2019". **Gabinete do Secretário de Administração Geral do Município de Viçosa do Ceará, em 18 de dezembro de 2019. Adriano Silva dos Santos - Secretário Municipal de Administração Geral.**

*** **

Estado do Ceará - Prefeitura Municipal de Aquiraz - Aviso de Licitação – Pregão Presencial Nº 2019.11.17.002. A Pregoeira do Município de Aquiraz torna público que no dia 08 de janeiro de 2020 às 14h00min dará início à licitação que tem como objeto o Registro de Preços para contratação de empresa especializada em serviços de coffee break e almoços para atender as necessidades da Secretaria de Educação. Maiores informações serão obtidas junto à Comissão de Licitação, 08h00min às 12h00min, sito a Travessa José Lage Viana, nº 118 – Centro. **Aquiraz – CE, 18 de dezembro de 2019. Vânia de Souza Pinheiro – Pregoeira.**

*** **

Estado do Ceará - Prefeitura Municipal de Mauriti - Aviso de Proseguimento. O Município de Mauriti/CE, através da CPL torna público que estará dando prosseguimento ao Certame Licitatório na modalidade Tomada de Preços nº 2019.10.25.1, neste dia 20 de dezembro de 2019, às 10h00min, onde serão abertos os envelopes contendo as propostas de preços dos licitantes habilitados. Maiores informações na sede da CPL, sito a Avenida Buriti Grande, 55, Serrinha, no horário das 8h às 12h. **Mauriti/CE, 17 de dezembro de 2019. Otaciano Pereira Luciano - Presidente da CPL.**

*** **

Estado do Ceará - Prefeitura Municipal de Salitre. A Prefeitura Municipal de Salitre, através da Comissão de Licitação, torna público, que fará realizar licitação, na modalidade de Pregão Presencial, autuada sob o Nº 2019.12.11.01E, tendo como objeto a aquisição de material de limpeza para a Secretaria Municipal de Educação e Unidades Escolares do Município de Salitre/CE, tipo Menor Preço, com data de abertura marcada para o dia 06 de janeiro de 2020, às 08:30 horas, na sala da Comissão de Licitação, na sede da Prefeitura Municipal, situada na Praça São Francisco, s/n. Os interessados poderão obter informações detalhadas no setor da Comissão de Licitação, em dias de expediente normal, ou, através do telefone (88) 3537-1082. **Salitre/ CE, 18 de dezembro de 2019. Edililton Francisco dos Santos – Pregoeiro.**

*** **

Estado do Ceará - Prefeitura Municipal de Barro - Aviso de Licitação – Pregão Eletrônico nº 2019.12.18.1. Realizará licitação, através da plataforma eletrônica www.bll.org.br, cujo objeto é a aquisição de gêneros alimentícios destinados ao atendimento dos Programas de Distribuição de Merenda Escolar da Rede Pública de Educação do Município de Barro/CE. Abertura: 03 de janeiro de 2020, às 08:00 horas. Início de acolhimento das propostas comerciais ocorrerá a partir do dia 20 de dezembro de 2019, às 08:00 horas. Maiores informações e entrega de editais no endereço eletrônico: www.bll.org.br, ou pelo telefone (88) 3554-1612. **Barro/CE, 18 de dezembro de 2019. Julio Cezar Albuquerque de Araújo – Pregoeiro.**

*** **

Estado do Ceará - Prefeitura Municipal de Amontada. A Comissão de Licitação, avisa aos interessados, que a Abertura dos Envelopes de Propostas de Preços das empresas habilitadas na Tomada de Preços nº 025/2019.04, cujo objeto é a contratação de empresa para execução dos serviços remanescentes para construção de 01 (uma) escola com 04 (quatro) salas de aula - Padrão FNDE, situada na Barra de Moitas no Município de Amontada, acontecerá no dia 26 de dezembro de 2019 às 11h30min, na sala da Comissão de Licitação, no prédio da Prefeitura de Amontada. **Amontada/CE, 18 de dezembro de 2019. Elinaldo Dutra - Pres. da CPL.**

*** **

Estado do Ceará - Prefeitura Municipal de Mucambo - Aviso de Licitação. O Pregoeiro deste Município torna público que no dia 06 de Janeiro de 2020 às 09:00 horas, estará abrindo licitação na modalidade Pregão Eletrônico Nº 1212.01/2019, cujo objeto é o Registro de Preços visando a aquisição de gêneros alimentícios para atender o fornecimento da merenda escolar durante o período letivo do Município de Mucambo - CE. O Edital estará disponível nos dias úteis após esta publicação, no horário de atendimento ao público de 08:00h às 12:00h e pelo site www.tcm.ce.gov.br/. Informações pelo fone: 0**88 – 3654 1133, ou no endereço à Av. Construtor Gonçalo Vidal, s/n, Centro. **Mucambo – Ce, 19 de Dezembro de 2019. Francisco Orécio de Almeida Aguiar – Pregoeiro.**

*** **





AVISO ADIAMENTO

ESTADO DO CEARÁ – PREFEITURA MUNICIPAL DE TARRAFAS – AVISO ADIAMENTO – A Prefeitura Municipal de Tarrafas/CE, torna público que fica adiada a para o dia 28 de janeiro de 2020, às 08h, a abertura da TP Nº 2019.12.12.001F, cujo objeto e a Execução dos serviços de reforma da praça da E.E.F.M. Escola Dona Emília Ferreira de Oliveira, localizada na AV. Maria Luiza Leite Santos s/n, Bairro Bulandeira, Município de Tarrafas - CE, sob a responsabilidade da Secretaria de Infra-Estrutura e Empreendedorismo, antes marcada para o dia 21/01/2020 às 08hs. Maiores informações na sala da CPL na Prefeitura Municipal de Tarrafas, Localizada na Rua São José nº 270, Centro, telefone (88) 3549.1020. Tarrafas/CE, 10 de janeiro de 2020. Luiz Alves Matias – Presidente da CPL.

Estado do Ceará - Prefeitura de Maracaná - Aviso de Julgamento da Proposta de Preços - Tomada de Preços Nº 10.026/2019. A Comissão Central de Licitação da Prefeitura Municipal de Maracaná torna público para conhecimento dos interessados, a análise e julgamento das propostas de preços do processo administrativo Tomada de Preços Nº 10.026/2019, que versa acerca da contratação de empresa visando a conclusão da obra de apoio a projetos de Infraestrutura Turística - urbanização da Lagoa do Mingau, Local: Rua N - S/N - Bairro Industrial, em Maracaná-CE. Apurou-se o seguinte resultado: considerou Classificadas as empresas: 1) Servico Locação Construção e Serviços LTDA-ME, pessoa jurídica inscrita no CNPJ nº 06.627.988/0001-08; 2) Construtora S&V LTDA, pessoa jurídica inscrita no CNPJ nº 07.419.365/0001-02; 3) FHS Construtora EIRELI ME, inscrita sob o CNPJ nº 27.843.749/0001-17; 4) ABRAV Construções Eventos e Locações - EPP, inscrita no CNPJ nº 12.044.788/0001-17. Ao contrário, a Comissão declarou Vencedora da certame a Servico Locação Construção e Serviços LTDA-ME, pessoa jurídica inscrita no CNPJ nº 06.627.988/0001-08, apresentou o valor global de R\$ 777.266,40 (setecentos e setenta e sete mil, duzentos e sessenta e seis reais e quarenta centavos), por ter apresentado proposta válida e mais vantajosa para Administração. Fica aberto prazo recursal, conforme art. 109, I, "b", Lei nº 8.666/93. Maiores informações pelo telefone (85) 3521 5168, no horário de 8:00h às 14:00h. **Maracaná-CE, em 10 de janeiro de 2020. Janelina de Deus Pires Teixeira - Presidente da Comissão Central de Licitação.**

Estado do Ceará - Prefeitura de Maracaná - Aviso de Julgamento da Fase de Habilitação - Concorrência Pública Nº 10.027/2019-CP. A Comissão Central de Licitação da Prefeitura de Maracaná, Ceará, torna público para conhecimento dos interessados, que após análise e julgamento dos documentos de habilitação da Concorrência Pública Nº 10.027/2019-CP, com fins à contratação de empresa objetivando a conclusão da 1ª etapa de duplicação da Av. Manoel Moreira Lima (Trecho da Rua 01 - Estaca 0 a até 1500M) com urbanização de áreas do entorno, no Município de Maracaná, Ceará, apurou-se o seguinte resultado: considerou Habilitadas as empresas: I) Águia Construções e Incorporações LTDA-EPP, inscrita no CNPJ nº 12.049.385/0001-60; II) Construtora S&V LTDA, inscrita no CNPJ nº 07.419.365/0001-02; III) Adriano Dias Magalhães - EPP, inscrita no CNPJ nº 18.141.585/0001-60, uma vez que atenderam todas as exigências editalícias. Fica aberto o prazo para interposição de possíveis recursos, conforme determina a Lei nº 8.666/93, art. 109, I, alínea "a". Ao contrário, a Presidente informou que, caso não exista recurso impugnando esta decisão, fica marcada a sessão para abertura dos envelopes "B"(Propostas) para o dia 21 de janeiro de 2020, às 14:00 (quatorze) horas. Maiores informações pelo telefone (85) 3521 5168. **Maracaná, Ceará, 10 de janeiro de 2020. Janelina de Deus Pires Teixeira - Presidente da Comissão Central de Licitação.**

Estado do Ceará - Prefeitura de Maracaná - Aviso de Licitação - Concorrência Pública Nº 10.030/2019-CP. A Comissão Central de Licitação da Prefeitura Municipal de Maracaná torna público que às 10:00 (dez) horas do dia 18 de fevereiro de 2020, na sala da Comissão Central de Licitação, localizada na Avenida Il Nº 150, Conjunto Jerusalém I, nesta Cidade, receberá documento de habilitação e propostas de preços, para a realização de licitação na modalidade Concorrência Pública com Registro de Preço, tipo Menor Preço Global, tombada sob o nº 10.030/2019-CP, que versa acerca da contratação de empresa objetivando a execução dos serviços de manutenção asfáltica do sistema viário em diversos Bairros no Município de Maracaná, Ceará, tudo conforme especificações contidas no edital e seus anexos, podendo ser o mesmo adquirido junto à Comissão Central de Licitação no endereço já citado, a partir da publicação deste aviso, no horário de 08:00 às 14:00 horas. **Janelina de Deus Pires Teixeira - Presidente da Comissão Central de Licitação. Maracaná - Ceará, em 09 de janeiro de 2020.**

Estado do Ceará - Prefeitura Municipal de Juazeiro do Norte - Aviso de Licitação - Pregão Eletrônico Nº 04/2019-SEINFRA - Número Identificador no Banco: 809596. O Município de Juazeiro do Norte/CE comunica aos interessados que realizará o Pregão Eletrônico Nº 04/2019-SEINFRA, cujo objeto é o Registro de Preços para aquisições de pneus, câmaras de ar e protetores para atender as necessidades das Diversas Secretarias do Município de Juazeiro do Norte-CE. Entrega das Propostas: a partir desta data e abertura das propostas: 24/01/2020 às 08h00min (horário de Brasília) no site www.licitacoes.com.br. **Juazeiro do Norte/CE, 19 de janeiro de 2020. Ivete de Sá Barreto - Pregoeira Oficial do Município.**

Estado do Ceará - Prefeitura Municipal de Campos Sales - Aviso de Resultado de Análise de Propostas - Tomada de Preços Nº 01/2019 - SESA. O Presidente da Comissão de Licitação, comunica aos interessados o Resultado da Licitação na modalidade Tomada de Preços Nº 01/2019 - SESA, cujo objeto é a contratação de serviço de reforma e ampliação de Unidades Básicas de Saúde no Bairro de Aquiraz, Carmelópolis, Quixarú, Monte Castelo e Itaguá, junto à Secretaria de Políticas para Saúde do Município de Campos Sales-CE. Resultado: Empresas Vencedora: Teotônio Construções Comércio Indústria e Serviços LTDA - CNPJ 10.453.927/0001-30, com o valor R\$ 357.064,68 (Trezentos e cinquenta e sete mil, sessenta e quatro reais e sessenta e oito centavos). Será aberto prazo de 5 dias úteis, de acordo com o artigo 109, inciso I, alínea "b". Maiores informações a disposição dos interessados nos dias úteis após esta publicação no horário de 08:00 às 12:00h, no endereço da Comissão Permanente de Licitação a Travessa Vicenta Alexandrino de Alencar, s/nº - 1º andar - Centro - Campos Sales - Ce, e no site: www.tce.ce.gov.br/licitacoes/. **Campos Sales-CE, 09 de Janeiro de 2020. Egídio Almeida Neto - Presidente da Comissão de Licitação.**

das 14:00h às 17:00h, onde em ato contínuo dará início a sessão de abertura, análise e julgamento dos documentos de habilitação e Projeto de Venda dos interessados. **Viçosa do Ceará, 10 de janeiro de 2020. José Luciano Alexandre Mendes - Secretário de Educação.**

Estado do Ceará - Prefeitura Municipal de Varjota - Aviso de Licitação - Pregão Eletrônico Nº 03/2019-PE-SEAGRI. Pelo presente aviso e em cumprimento às Leis nº 10.520/02 e nº 8.666/93 e suas alterações e o Decretos nº. 5.450/05 e suas alterações, o Pregoeiro Oficial da Prefeitura Municipal de Varjota-CE comunica aos interessados que realizará o Pregão Eletrônico nº. 03/2019-PE-SEAGRI cujo objeto é aquisição de pneus, câmaras e protetores destinados a frota de veículos das Diversas Secretarias do Município de Varjota. Entrega das propostas: A partir desta data, a abertura das propostas: 23 de janeiro de 2020 às 09:00h (horário de Brasília) no site www.tce.compras.org.br. Informações gerais: O Edital poderá ser obtido através do site referido acima ou junto o Pregoeiro na Comissão de Licitação, sito à Rua Artur Ramos, 232, Centro, CEP 62.265-000. **Varjota-CE, 13 de janeiro de 2020. Francisco Falb Lira Lopes - Pregoeiro.**

Estado do Ceará - Prefeitura Municipal de Tianguá - Secretaria de Infraestrutura - Aviso de Concorrência Pública Nº 01/2020-SEINFRA. A Prefeitura Municipal de Tianguá comunica aos interessados que estará recebendo até às 08h30min do dia 13 de Fevereiro de 2020, na sala de reuniões da Comissão de Licitação, sito à Av. Moisés Moita no 785, Bairro Planalto - Tianguá-CE, a documentação de habilitação e propostas de preços para a Concorrência Pública nº 01/2020-SEINFRA - contratação de empresa especializada para prestação de serviços de coleta de resíduos sólidos domiciliares urbanos e transporte ao destino final, para o Município de Tianguá-CE. O Edital poderá ser obtido junto à Comissão, no endereço acima, das 08h às 12h e das 13h30min às 17h, nos dias úteis e no site www.tce.ce.gov.br. **Tianguá-CE, 10 de janeiro de 2020. Ricardo Rodrigues e Vasconcelos - Presidente da Comissão Permanente de Licitação.**

Estado do Ceará - Prefeitura Municipal de Tarrafas - Aviso Adiantamento. A Prefeitura Municipal de Tarrafas/CE, torna público que fica adiada a partir do dia 28 de janeiro de 2020, às 08h, a abertura da Tomada de Preços Nº 2019.12.12.001F, cujo objeto e a execução dos serviços de reforma da Praça da E.E.F.M. Escola Dona Emília Ferreira de Oliveira, localizada na Av. Maria Luiza Leite Santos s/n, Bairro Bulandaira, Município de Tarrafas - CE, sob a responsabilidade da Secretaria de Infraestrutura e Empreendedorismo, antes marcada para o dia 21/01/2020 às 08h, Maiores informações na sala da CPL na Prefeitura Municipal de Tarrafas, localizada na Rua São José nº 270, Centro, telefone (88) 3549.1020. **Tarrafas/CE, 10 de janeiro de 2020. Luiz Alves Matias - Presidente da CPL.**

Estado do Ceará - Câmara Municipal de Itaipaba - Aviso de Convocação de Sessão de Abertura e Julgamento de Propostas de Preços - Tomada de Preços Nº 006/2019. O Presidente da Comissão Permanente de Licitação torna público para conhecimento de todos que a Sessão de Abertura dos Envelopes de Propostas de Preços da Tomada de Preços nº 006/2019 que tem como objeto os serviços de assessoria legislativa, incluindo o treinamento e acompanhamento do sistema de apoio ao processo legislativo divulgado na Página Institucional da Câmara Municipal de Itaipaba, bem como as Ações Inerentes a Transparência Pública, será realizada no dia 14 de janeiro de 2020 às 07h30min na Câmara Municipal de Itaipaba, para dar continuidade ao Julgamento da Licitação, informo que a presença do representante legal é de fundamental importância para a conclusão dos fatos. **Itaipaba - CE, 10 de janeiro de 2020. Luis Otávio Lima de Oliveira - Presidente da CPL.**

Estado do Ceará - Prefeitura Municipal de Tarrafas - Aviso de Licitação. O Município de Tarrafas, por intermédio da Comissão Permanente de Licitação torna público que realizará Licitação na modalidade Tomada de Preços autuada sob o nº 2020.01.09.001E, cujo objeto é a aquisição de gêneros alimentícios destinados à merenda escolar dos Ensaios Fundamentais, Infantil, Mais Educação, Brasil Alfabetizado e Educação de Jovens e Adultos (EJA), durante o Exercício Financeiro de 2020, sob a responsabilidade da Secretaria de Educação deste Município, tipo menor preço com data de abertura marcada para o dia 30 de janeiro de 2020, às 08h, na sala da Comissão Permanente de Licitação, localizada na Rua São José Nº 270, Centro - Tarrafas - Ceará. Maiores informações podem ser obtidas através do telefone (88) 3549 1020, nos dias e horários de funcionamento da Prefeitura. **Tarrafas/CE, 10 de janeiro de 2020. Luiz Alves Matias - Presidente da CPL.**

Estado do Ceará - Prefeitura Municipal de Ibiapina - C.P.L - Aviso de Licitação - Modalidade: Tomada de Preços Nº. 2020.01.09.01; Tipo: Menor preço. O Presidente da Comissão Permanente de Licitação do Município de Ibiapina, comunica aos interessados que no dia 29 de janeiro de 2020 às 08:30 horas, na sala da C.P.L., localizada no Praça Municipal - Rua Deputado Fernando Melo, s/n, Centro, nesta Cidade, estará recebendo os envelopes contendo Habilitações e Propostas de Preços para o supracitado procedimento licitatório, objetivando a seleção de proposta mais vantajosa para: Serviços técnicos especializados em engenharia civil, para execução das obras de Construção de uma Praça na localidade Patim, interior do Município de Ibiapina/CE, conforme Projeto Básico. Os interessados poderão obter cópia do edital e maiores informações, no endereço supracitado, no horário de expediente das 08h00min às 12h00min e das 14h00min às 17h00min, após através do fone: (88)3653-1125. **Ibiapina - CE, 09 de janeiro de 2020. José Márcio Rocha Linhares - Presidente da C.P.L.**

Estado do Ceará - Prefeitura Municipal de Camocim - Aviso de Licitação - Tomada de Preços Nº 2020.01.08.001. A CPL da Prefeitura Municipal de Camocim/CE, torna público para conhecimento dos interessados, que no próximo dia 28 de Janeiro de 2020, às 09h00min, na Sede da Prefeitura, localizada à Praça Severino Morel, Centro, Camocim/CE, está realizando licitação na modalidade Tomada de Preços, do tipo Menor Preço por Emprego global, tombada sob o N.º 2020.01.08.001, com fins ao objeto: contratação de empresa para execução dos serviços de pavimentação em pedra bruta em diversas Ruas do Município de Camocim/CE. Informações na Sede da CPL, localizada à Praça Severino Morel, Centro, Camocim/CE, no horário de 08:00h às 12:00h. **Camocim/CE, 10 de Janeiro de 2020. Fca Maurineide Carv. de Araújo - Presidente da CPL.**

Estado do Ceará - Prefeitura Municipal de Tarrafas - Aviso de Licitação. O Pregoeiro da Prefeitura Municipal de Tarrafas, torna público que fará licitação na modalidade Pregão Presencial, autuada sob o nº 2020.01.08.002F, cujo objeto é a aquisição de combustíveis, aditivo e graxa, para suprir as necessidades da frota de veículos das diversas Secretarias da Prefeitura Municipal de Tarrafas, durante o Exercício Financeiro de 2020, com data de abertura marcada para o dia 29 de janeiro de 2020, às 08h, na sala da Comissão Permanente de Licitação, Localizada na Rua São José Nº 270, Bairro Centro - Tarrafas/CE, maiores informações podem ser obtidas por intermédio do telefone (88)3549.1020. **Tarrafas/CE, 10 de janeiro de 2020. Luiz Alves Matias - Pregoeiro.**

Estado do Ceará - Câmara Municipal de Bela Cruz - Aviso de Licitação. Por intermédio da Presidente da CPL, torna público que realizará licitação na modalidade Tomada de Preços Nº 2020.01.30.001-TP, Tipo: Menor Preço Global, para prestação de serviço de assessoria de consultoria administrativa junto ao departamento de Recursos Humanos da Câmara Municipal de Bela Cruz, compreendendo a elaboração da folha mensal de acordo com as normas legais, a geração dos arquivos eletrônicos do SIM - Sistema de Informação Municipal para o TCE-CE de acordo as exigências do manual disponibilizado pelo TCE-CE, elaboração e envio da GFIP mensal, o elaboração do DIRF e RAIS Anual, e ainda atividades de planejamento e gestão da área de Recursos Humanos, compreendendo atividades de padronização de Atos Administrativos, afim de permitir um sistema perfeito de controle de pessoal, com adoção de novos métodos e fluxos operacionais, em conformidade com o Termo de Referência, com data de entrega de envelopes e abertura da sessão no dia 30/01/2020, às 09:30h. O Edital está à disposição dos interessados na sala da C.P.L., situado na Rua Capitão Miguel Lopes, 150 - Centro - Bela Cruz/Ceará

Estado do Ceará - Prefeitura Municipal de Assaré - Extratos de Contratos - Contrato nºs 2020.01.03.01; 2020.01.03.02; 2020.01.03.03; 2020.01.03.04 - Fundo Municipal de Saúde, Fundo Municipal de Trabalho e Assistência Social, Fundo Municipal de Educação, Fundo Geral do Município de Assaré/CE - Pregão Presencial Nº 2019.11.18.01. Objeto: Contratação de empresa especializada na prestação de serviços para operação de sistema informatizado e integrado a equipamento de diagnóstico/teste a bordo do veículo com utilização de cartões magnéticos micro processados afou com chip, para gerenciamento do abastecimento de combustíveis (gasolina, etanol e diesel), bem como lubrificantes e filtros de óleo, com credenciamento de estabelecimentos para atender a atual frota de veículos e de outros que porventura forem adquiridos/locados durante a vigência do contrato para atender as necessidades junto a diversas Unidades Administrativas do Município de Assaré/CE. Signatários: Município de Assaré/CE, por meio do Fundo Municipal de Saúde, representada por sua Ordenadora de Despesas, Sra. Roberta Almeida Norões, Valor Global: R\$ 473.309,79 (quatrocentos e setenta e três mil trezentos e nove reais e setenta e nove centavos). Fundo Municipal de Trabalho e Assistência Social, representado por seu Ordenador de Despesas, Sr. Genildo Bery Pontes Farias, Valor Global: R\$ 46.632,54 (quarenta e seis mil seiscentos e trinta e dois reais e cinquenta e quatro centavos). Fundo Municipal de Educação, representado por sua Ordenadora de Despesas, Sra. Maria Elvairinha de Souza dos Santos, Valor Global: R\$ 353.002,16 (trezentos e cinquenta e três mil, dois reais e dezesseis centavos). Fundo Geral do Município de Assaré/CE, representado por seu Ordenador de Despesas, Sr. Erasmo Rodrigues da Fonseca, Valor Global: R\$ 862.371,23 (oitocentos e sessenta e dois mil trezentos e setenta e um reais e vinte e três centavos) e de outro lado a Empresa: 7 Serv Gestão de Veículos EIRELI, representado pelo Sr. Francisco Evandro de Souza Júnior, Vigência do Contrato: 31 de dezembro de 2020. Data do Contrato: 03 de Janeiro de 2020.

Estado do Ceará - Prefeitura Municipal de Horizonte - Extrato de Julgamento - Fase de Habilitação - Tomada de Preços Nº 2019.12.12.1. A Comissão Permanente de Licitação do Município de Horizonte torna público o resultado do julgamento da fase de habilitação da Tomada de Preços Nº 2019.12.12.1, cujo objeto é a pavimentação em pedra bruta na Rua Argemiro Almeida no Bairro Cajueiro da Malhada no Município de Horizonte-CE, conforme Projeto Básico. A Comissão analisou os documentos apresentados, frente às exigências editalícias, e diante da análise, decide, por unanimidade, declarar Habilitadas e prosseguir no certame, por terem cumprido se normas editalícias e as normas da Lei Federal nº 8.666/93, e as disposições da Lei nº 123/2006, todas as licitantes participantes desta licitação: Abrav Construções Serviços Eventos e Locações EIRELI-EPP, JP Serviços e Locações EIRELI, LC Projetos e Construções LTDA-ME, Sousa e Lima Construções EIRELI, VWX Construções e Serviços EIRELI-ME. Fica aberto o prazo recursal, conforme preceito do artigo 109, inciso I, letra a, do Lei Federal nº 8.666/93. Caso não haja interposição de recurso, fica desde já marcada a data de abertura das propostas de preços para o dia 21 de janeiro de 2020, às 08h00min. Maiores informações com a CPL. **Horizonte/CE, 10 de janeiro de 2020. Diego Luis Leandro Silva - Presidente da CPL.**

Estado do Ceará - Prefeitura Municipal de Tarrafas - Aviso Adiamento. A Prefeitura Municipal de Tarrafas/CE, torna público que fica adiada a para o dia 28 de janeiro de 2020, às 08h, a abertura da Tomada de Preços Nº 2019.12.12.001F, cujo objeto e a execução dos serviços de reforma da Praça da E.E.F.M. Escola Dona Emília Ferreira de Oliveira, localizada na AV. Maria Luiza Leite Santos s/n, Bairro Bulandeira, Município de Tarrafas - CE, sob a responsabilidade da Secretaria de Infraestrutura e Empreendedorismo, antes marcada para o dia 21/01/2020 às 08hs. Maiores informações na sala da CPI na Prefeitura Municipal de Tarrafas, Localizada na Rua São José nº 270, Centro, telefone (88) 3549.1020. Tarrafas/CE, 10 de janeiro de 2020. Luiz Alves Matias - Presidente da CPL.

Estado do Ceará - Consórcio Público de Saúde da Microrregião de Icó. Pelo presente aviso em cumprimento à Lei nº 8.666/93 e suas alterações a Comissão Permanente de Licitação do CPSMIC comunica aos interessados que realizará no dia 27/01/2020, às 13:00 hs, Rua Benjamin Constant, s/nº, Conjunto Cidade Nova, Icó-Ce, a Pregão Presencial Nº. 001.02/2020 - CPSMIC, contratação de serviços de confecção de próteses dentárias para atender as necessidades do CEO - Centro de Especialidades Odontológicas do Consórcio Público de Saúde da Microrregião de Icó - CE. Edital e demais informações poderão ser adquiridas no endereço supracitado, de segunda a sexta-feira, de 07h às 17h. Icó-Ce, 10 de Janeiro de 2020. Bruna Josino Maciel de Melo Peixoto - Pregoeira.

Estado do Ceará - Prefeitura Municipal de Amontada - Aviso de Licitação - Pregão Presencial nº 002/2020.02. O Pregoeiro da Prefeitura de Amontada torna público, para conhecimento dos interessados que no próximo dia 24 de janeiro de 2020, às 9h00min, na Sede da Comissão de Licitação, sito à Av. Gal. Alípio dos Santos, nº 1343, no Centro desta Cidade, estará realizando licitação, com o seguinte objeto: aquisição de materiais de expediente e limpeza para atender o Instituto de Previdência dos Servidores do Município de Amontada, o qual encontra-se na íntegra na Sede da CPL, no horário de 8h00min às 12h00min e no site do Tribunal de Contas do Estado do Ceará, no endereço: www.tce.ce.gov.br. Amontada-CE, 10 de janeiro de 2020. Elinaldo Dutra - Pregoeiro.

Estado do Ceará - Prefeitura Municipal de Martinópole - Aviso de Diligência - Tomada de Preços Nº 00.005/2019. A CPL do Município de Martinópole-CE, dando prosseguimento ao processo licitatório, e visando reunir elementos suficientes ao deslinde da controvérsia, solicitamos a empresa: Rodrigues & Sousa Advogados Associados - ME, que apresente justificativas em resposta as acusações feitas pela empresa Monteiro, Ramalho & Costa Advogados Associados S/S em sede recursal. Dessa forma conforme disposto no Art. 43, §3, da Lei nº 8.666/93, fica concedido o prazo de 05 (cinco) dias úteis, a partir desta publicação. A não apresentação da justificativa poderá acarretar na Inabilitação da referida empresa. Martinópole - CE, 13 de Janeiro de 2020. Ingrid Gomes Moreira - Presidente da CPL.

Estado do Ceará - Prefeitura Municipal de Salitre. A Prefeitura Municipal de Salitre, através da Comissão de Licitação, torna público, que fará realizar Licitação, na modalidade de Pregão Presencial, autuada sob o nº 2020.01.09.01FG, tendo como objeto a contratação de pessoa jurídica para fornecimento de combustíveis para atender as necessidades do Fundo Geral do Município de Salitre/CE, Tipo Menor Preço, com data de abertura marcada para o dia 24 de janeiro de 2020, às 08:30 horas, na Sala da Comissão de Licitação, na sede da Prefeitura Municipal, situada na Praça São Francisco, S/N, Os interessados poderão obter informações detalhadas no setor da Comissão de Licitação, em dias de expediente normal, ou, através do telefone (88) 3537-1082. Salitre/CE, 10 de Janeiro de 2020. Edilton Francisco dos Santos - Pregoeiro.

Estado do Ceará - Prefeitura Municipal de Morrinhos - Extrato da Ata de Registro de Preços Nº 20200007 - Pregão Presencial Nº 2019.10.21.001. Órgão Gerenciador: Secretaria de Ação Governamental - Morrinhos/CE. Finalidade: Registro de Preços para futura e eventual aquisição de veículo zero km destinados a atender as necessidades da Secretaria de Ação Governamental e Secretarias participantes do Município de Morrinhos/CE. Prazo de vigência da Ata de Registro de Preços: 12 (doze) meses, contados a partir de sua assinatura. Preços Registrado: R\$ 133.800,00 (cento e trinta e três mil, oitocentos reais). Empresa: Selcio Antonio Soares de Amorim; C.N.P.J. nº 26.737.154/0001-54, representada neste ato pelo Sr(a). Selcio Antonio Soares de Amorim. Samantha Suelen Carvalho Mariano - Ordenador(a) de Despesas.

Estado do Ceará - Prefeitura Municipal de Barreira - Aviso de Abertura e Julgamento das Propostas - Tomada de Preço Nº 11.12.01/2019-TP. Objeto: Licitação do Tipo Menor Preço Global, para contratação de empresa especializada para construção de pontes no Município de Barreira - Ceará. De responsabilidade da Secretaria Municipal de Infraestrutura, Transporte e Controle Urbano, através de sua Comissão de Licitação torna público, que fará realizar em sua sala, com endereço na Rua Maria Maia, 85, Centro, Barreira - Ceará, a sessão pública de Abertura e Julgamento das Propostas de Preços das empresas habilitadas na Tomada de Preço Nº 11.12.01/2019-TP no dia: 15 de janeiro de 2020, às 09:00 horas. Barreira-Ce, 10 de janeiro de 2020. Francisco Gerdon Lopes Maciel - Presidente da Comissão de Licitação.

Estado do Ceará - Serviço Autônomo de Água e Esgoto - SAAE do Município de Quixelô - Aviso de Licitação - Pregão Nº 2020.01.10.2. O Pregoeiro Oficial do Serviço Autônomo de Água e Esgoto - SAAE do Município de Quixelô/CE, torna público, que será realizado Certame Licitatório na modalidade Pregão Presencial. Objeto: Aquisição de hipoclorito de cálcio em pastilha 65%, diâmetro no máximo 60mm, armazenado em balde plástico, destinado ao atendimento das necessidades do Serviço Autônomo de Água e Esgoto - SAAE do Município de Quixelô/CE. Data e Horário da Abertura: 24 de Janeiro de 2020, às 14:00 horas. Informações: Na sede do SAAE de Quixelô ou ainda pelo Fone (88) 3579-1163. Quixelô/CE, 09 de Janeiro de 2020. Laércio Oliveira de Lima - Pregoeiro Oficial.

ESTADO DO CEARÁ - PREFEITURA MUNICIPAL DE BATURITÉ - AVISO DE LICITAÇÃO. O Município de Baturité por meio da Comissão Permanente de Licitação torna público que se encontra à disposição dos interessados, a Tomada de Preços nº 2020.01.09.002/TP, do Tipo Menor Preço cujo objeto é a **Contratação de empresa especializada para a Execução do Piso da Quadra de Esporte General Marios Ramos, localizado no Centro do Município de Baturité/CE, de responsabilidade da Secretaria de Esporte e Juventude,** com data de abertura marcada para o dia 29 de Janeiro de 2020, às 13:00h, na Sede da Prefeitura Municipal de Baturité sito na Travessa 14 de Abril, s/n, Palácio Entre Rios, Centro, Baturité - CE. Hisadora Maria Paixão Silva - Presidente da Comissão de Licitação.

ESTADO DO CEARÁ - PREFEITURA MUNICIPAL DE BATURITÉ - AVISO DE LICITAÇÃO. O Município de Baturité por meio da Comissão Permanente de Licitação torna público que se encontra à disposição dos interessados, a Tomada de Preços nº 2020.01.09.001, do Tipo Menor Preço cujo objeto é a **Contratação de empresa especializada para realizar Reforma da Escola Municipal Pedro Lopes, na localidade de Oiticica, Zona Rural do Município de Baturité/CE, de responsabilidade da Secretaria de Educação, Ciência e Tecnologia,** com data de abertura marcada para o dia 29 de Janeiro de 2020, às 10:00h, na Sede da Prefeitura Municipal de Baturité sito na Travessa 14 de Abril, s/n, Palácio Entre Rios, Centro, Baturité - CE. Hisadora Maria Paixão Silva - Presidente da Comissão de Licitação.

ESTADO DO CEARÁ - PREFEITURA MUNICIPAL DE IPU - AVISO DE LICITAÇÃO - PREGÃO PRESENCIAL Nº 0022020PPFMS - O Pregoeiro da Comissão de Licitação da Prefeitura Municipal de Ipu-CE torna público que no dia 29 de Janeiro de 2020, às 15h, na sala da Comissão de Licitação, localizada à Praça Abílio Martins, S/Nº, Centro, Ipu-CE, receberá Propostas para **Contratação de empresa especializada para prestar serviços de exames laboratoriais do Projeto Rede Cegonha no Município de Ipu-CE.** Modalidade: Pregão Presencial. O Edital poderá ser examinado perante a Comissão de Licitação no endereço já citado, e sua cópia poderá ser cedida a partir da publicação deste Aviso, no horário das 08h às 11h30min. Ipu-CE, 10 de Janeiro de 2020. Bruno Emanuel Fernandes - Pregoeiro.

Estado do Ceará - Prefeitura Municipal de Nova Russas. A Comissão de Licitação torna público que no próximo dia 29 de janeiro de 2020 às 09:00 horas, estará abrindo licitação na modalidade Tomada de Preços Nº SI-TP002/20, cujo objeto é pavimentação em pedra tosca sem rejuntamento nas Ruas da Sede e Distrito do Município de Nova Russas. O edital completo poderá ser adquirido na sala de licitações, nos dias úteis após esta publicação, no horário de atendimento ao público das 08:00 às 14:00 horas. Nova Russas/CE, 13 de janeiro de 2020. Paulo Sérgio Andrade Bonfim - Presidente da CPL.

